

Bloccaggi ad espansione autocentrante con sfere di contatto, comando posteriore
 EH 23340.

Descrizione prodotto



Per il bloccaggio e l'appoggio di pezzi con foro centrale. Effetto autocentrante con precisione di $\pm 0,025$ mm. I settori rettificati consentono il bloccaggio dei pezzi, lavorati o grezzi, che vengono trattenuti anche in verticale verso la base di appoggio. Le peculiarità di questo bloccaggio sono un ridotto ingombro in altezza e un'ampia estensione del diametro di presa.
Montare dall'alto verso il basso.

Materiale

Corpo

- Acciaio da utensili, temprato e brunito

Molla

- Acciaio inox

Sfere di bloccaggio

- Acciaio inox 1.4112, temperato e rettificato

Assemblaggio

Nota per il fissaggio dall'alto: rimuovere la vite centrale ed il piattello superiore ed avvitare il corpo usando l'esagono interno SW₂.

Funzionamento

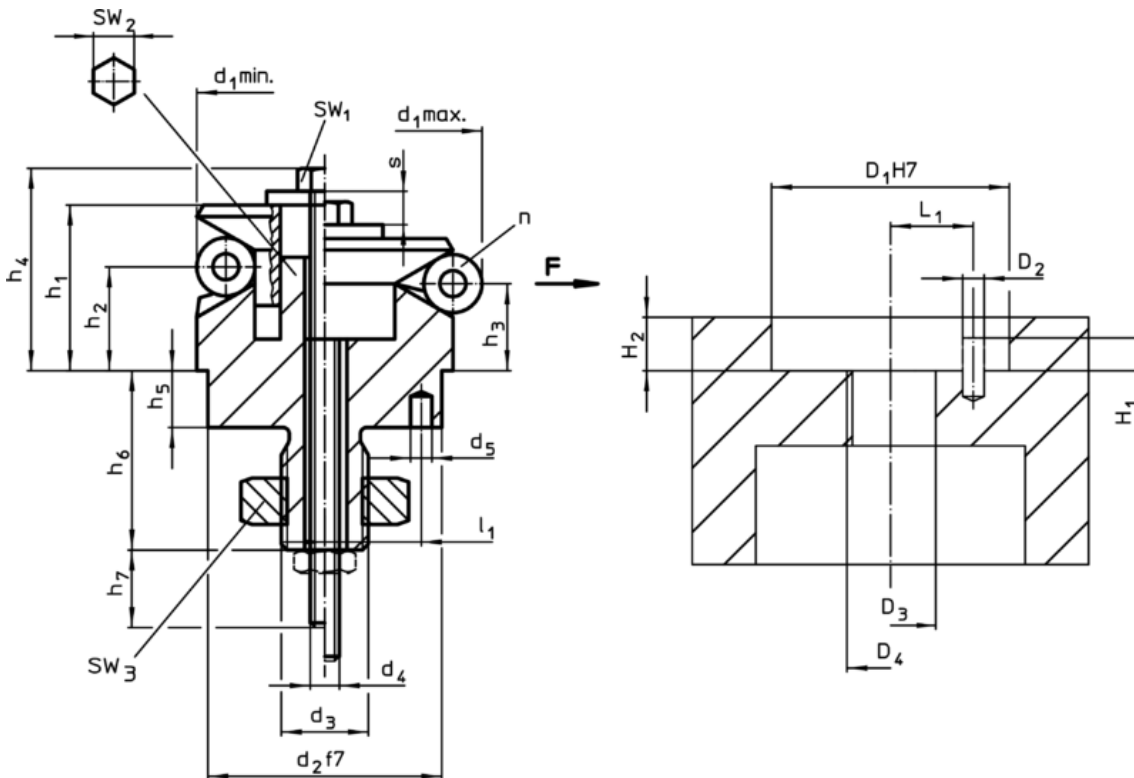
Azionamento posteriore manuale o automatico, sia con azionamento pneumatico che idraulico.

Maggiori informazioni

Altri prodotti

- Bloccaggi ad espansione autocentrante, con segmenti di fissaggio, comando posteriore

Disegno



Caratteristiche

Dimensioni															Nr. di sfere n	Corsa s [mm]	SW			Forza di bloccaggio F max. [kN]	Coppia di serraggio max. [Nm]	Foro di ricezione		Cod.	
d ₁ min.	d ₁ max.	d ₂ f7	d ₃	d ₄	d ₅ +0,3	h ₁	h ₂	h ₃	h ₄ -2	h ₅	h ₆ +1	h ₇ ~ ±0,1	l ₁	Sfera Ø			SW ₁	SW ₂	SW ₃			F max.	max.		max.
[mm]																	[mm]					[mm]			
11,7	14,2	10	M 5	M 3	1,5	9,9	3,9	3,2	12,7	3,5	11,0	10	3,5	2,5	3	1,3	5,5	4	8	0,5	2	10,5	M ₅ 2,3	3,5	23340.0312
14,5	18,5	12	M 6	M 3	2,0	14,2	9,8	8,6	17,0	5,5	14,1	12	4,5	4,0	3	2,3	5,5	3	10	3,5	2	12,0	M ₆ 2,5	4,5	23340.0314
18,5	22,5	15	M 8	M 4	2,5	16,5	11,6	10,4	20,4	7,5	18,2	14	5,5	4,0	3	2,3	7,0	5	13	4,0	5	12,5	M ₈ 3,3	5,5	23340.0318
22,5	26,5	20	M10	M 5	3,0	19,6	14,1	12,9	24,3	6,0	17,4	15	7,0	4,0	3	2,3	8,0	6	16	4,5	10	20,0	M ₁₀ 3,5	7,0	23340.0322
26,5	30,5	20	M10	M 5	3,0	19,8	14,1	13,0	24,5	6,0	17,4	15	7,0	4,0	3	2,3	8,0	6	16	4,5	10	20,0	M ₁₀ 3,5	7,0	23340.0326
30,5	38,5	25	M12	M 6	4,0	23,2	14,1	11,8	28,8	7,0	21,9	20	9,0	8,0	3	4,6	10,0	6	18	4,5	17	25,0	M ₁₂ 4,0	9,0	23340.0330
38,5	46,5	30	M12	M 6	4,0	27,1	18,0	15,5	33,0	7,5	22,5	20	11,0	8,0	6	4,6	10,0	8	18	6,5	17	30,0	M ₁₂ 4,0	9,0	23340.0338
46,5	54,5	30	M12	M 6	4,0	27,2	18,0	15,7	33,1	7,5	22,5	20	11,0	8,0	6	4,6	10,0	8	18	6,5	17	30,0	M ₁₂ 4,0	9,0	23340.0346
54,5	70,5	45	M14 x 1,5	M 8	5,0	40,6	23,7	19,1	49,9	9,0	24,5	32	15,0	16,0	6	9,2	13,0	10	21	8,0	43	40,0	M ₁₄ 4,0	10,0	23340.0354
70,5	86,5	60	M16 x 1,5	M 8	5,0	46,1	28,3	23,7	55,4	10,0	29,4	20	17,0	16,0	6	9,2	13,0	12	24	10,0	43	50,0	M ₁₆ 4,0	10,0	23340.0370
86,5	102,5	60	M16 x 1,5	M10	5,0	51,2	30,3	25,7	61,6	10,0	29,4	25	25,0	16,0	6	9,2	16,0	12	24	12,5	79	60,0	M ₁₆ 4,0	10,0	23340.0386

Esempio di applicazione

