

## Bloccaggi a ginocchiera a spinta-trazione con base orizzontale

EH 23330.



### Descrizione prodotto

Grazie al loro favorevole rapporto forza-movimento e al facile azionamento, i bloccaggi a ginocchiera presentano una versatilità adatta a un'ampia gamma di utilizzi.

I bloccaggi a ginocchiera sono utilizzabili nella lavorazione dei metalli per trapanature, saldature, piegature, molature, collaudi e montaggi, oltre che nelle industrie del legno e della plastica per le attrezzature di incollaggio, trapanatura, taglio e fresatura.

Il principio della leva articolata permette un'apertura ampia e veloce del bloccaggio. Quando sbloccati, i pezzi da lavorare sono completamente liberi per essere rimossi senza impedimenti. L'elevata trasmissione della forza consente il massimo bloccaggio con poco sforzo della mano. I bloccaggi sono ad autoarresto, quindi rimangono bloccati, resistendo alle forze prodotte dalla lavorazione dei componenti.

I bloccaggi a ginocchiera sono fabbricati a partire da componenti di alta qualità e sono progettati per l'utilizzo continuo.

Impugnatura ergonomica a due componenti, oleorepellente, con una maggiore area di presa e superficie morbida per un utilizzo estremamente facile.

### Materiale

#### Staffa

- Acciaio, zincato e passivato

#### Perni

- Acciaio inox
- Acciaio

#### Impugnatura

- Plastica

#### Vite di serraggio

- Acciaio, temperato, zincato

#### Cappucci di protezione

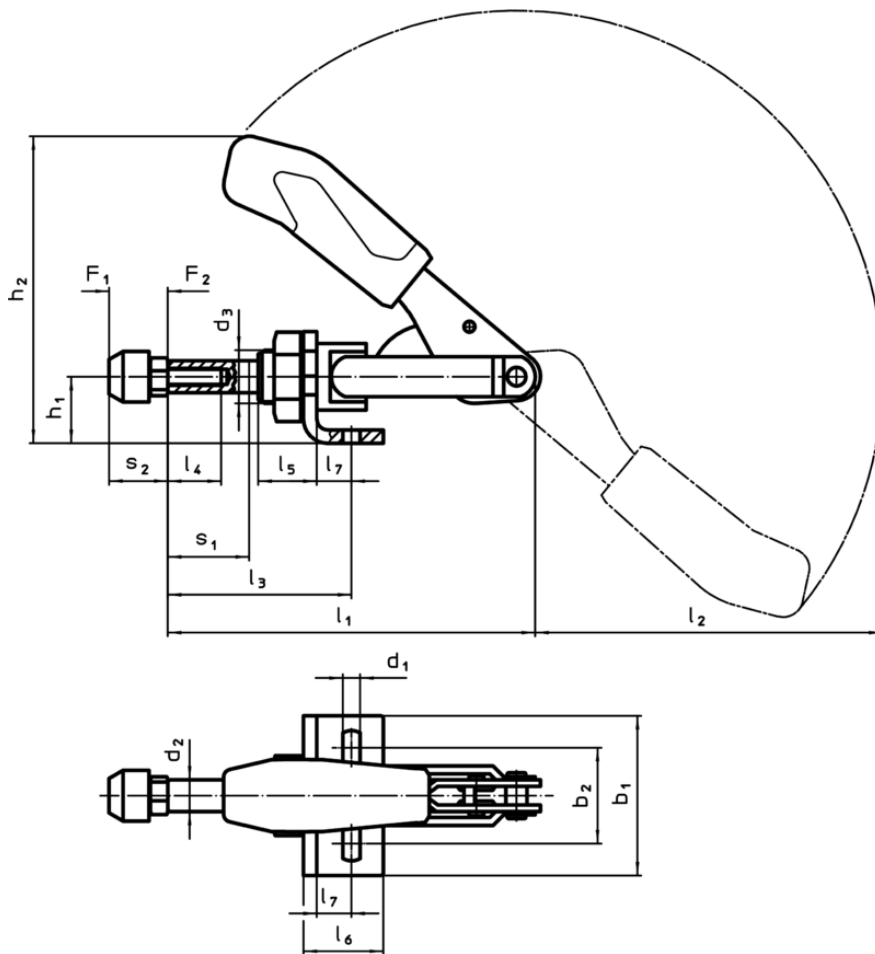
- Gomma, nera

### Maggiori informazioni

#### Riferimenti

Le viti di bloccaggio di ricambio sono disponibili come accessori.


Disegno



Caratteristiche

Dimensio nominale	Vite di serraggio	Dimensioni															Corsa		Forza di ritegno		Temperatura		Cod.		
		d <sub>1</sub>	d <sub>2</sub>	d <sub>3</sub>	b <sub>1</sub>	b <sub>2</sub>	h <sub>1</sub>	h <sub>2</sub>	l <sub>1</sub>	l <sub>2</sub>	l <sub>3</sub> min.	l <sub>3</sub> max.	l <sub>4</sub>	l <sub>5</sub>	l <sub>6</sub>	l <sub>7</sub>	s <sub>2</sub> min.	s <sub>2</sub> max.	s <sub>1</sub>	F <sub>1</sub>	F <sub>2</sub>	min.		max.	[g]
	[mm]	[mm]															[mm]	[kN]	[°C]						
1	M 4 x 20	4,5	6,5	M10 x 1	25	16,0	12	49,3	66,5	54,0	17,0	33,0	13	10	16	6,5	12	20	16	0,8	0,8	-10	80	73	23330.2001
2	M 4 x 20	4,5	8,0	M12 x 1,5	30	16,0 – 19,5	15	60,5	91,0	74,0	24,5	44,5	20	16	20	7,0	12	20	20	1,0	1,0	-10	80	124	23330.2002
3	M 6 x 25	5,6	10,0	M16 x 1,5	50	31,8 – 36,0	20	85,5	114,0	105,0	32,5	58,5	20	19	34	12,5	17	25	26	2,0	2,0	-10	80	323	23330.2003
4	M 8 x 35	6,5	12,0	M20 x 1,5	60	29,5 – 42,5	25	108,0	140,0	127,5	37,0	69,0	30	22	30	13,0	22	35	32	2,5	2,5	-10	80	505	23330.2004
6	M12 x 50	8,5	16,0	M24 x 1,5	65	29,0 – 46,0	30	129,5	171,5	158,0	41,5	81,5	50	25	35	15,5	30	50	40	4,5	4,5	-10	80	929	23330.2006

Accessori

	d <sub>2</sub> [mm]	[g]	Cod.
<b>Vite di bloccaggio</b>			
 No Photo available	M 4 x 20	4	23330.9011
	M 6 x 25	11	23330.9013
	M 8 x 35	25	23330.9014
	M12 x 50	73	23330.9016

Esempio di applicazione

