

Bloccaggi a ginocchiera verticali con base orizzontale

EH 23330.



Descrizione prodotto

Grazie al loro favorevole rapporto forza-movimento e al facile azionamento, i bloccaggi a ginocchiera presentano una versatilità adatta a un'ampia gamma di utilizzi.

I bloccaggi a ginocchiera sono utilizzabili nella lavorazione dei metalli per trapanature, saldature, piegature, molature, collaudi e montaggi, oltre che nelle industrie del legno e della plastica per le attrezzature di incollaggio, trapanatura, taglio e fresatura.

Il principio della leva articolata permette un'apertura ampia e veloce del bloccaggio. Quando sbloccati, i pezzi da lavorare sono completamente liberi per essere rimossi senza impedimenti. L'elevata trasmissione della forza consente il massimo bloccaggio con poco sforzo della mano. I bloccaggi sono ad autoarresto, quindi rimangono bloccati, resistendo alle forze prodotte dalla lavorazione dei componenti.

I bloccaggi a ginocchiera sono fabbricati a partire da componenti di alta qualità e sono progettati per l'utilizzo continuo.

Impugnatura ergonomica a due componenti, oleorepellente, con una maggiore area di presa e superficie morbida per un utilizzo estremamente facile.

Le viti di bloccaggio a regolazione rapida sono dotate di rondelle di fermo.

Materiale

Staffa

- Acciaio, zincato e passivato
- Acciaio inox

Perni

- Acciaio inox
- Acciaio

Impugnatura

- Plastica

Vite di serraggio

- Acciaio, temperato, zincato
- Acciaio inox

Cappucci di protezione

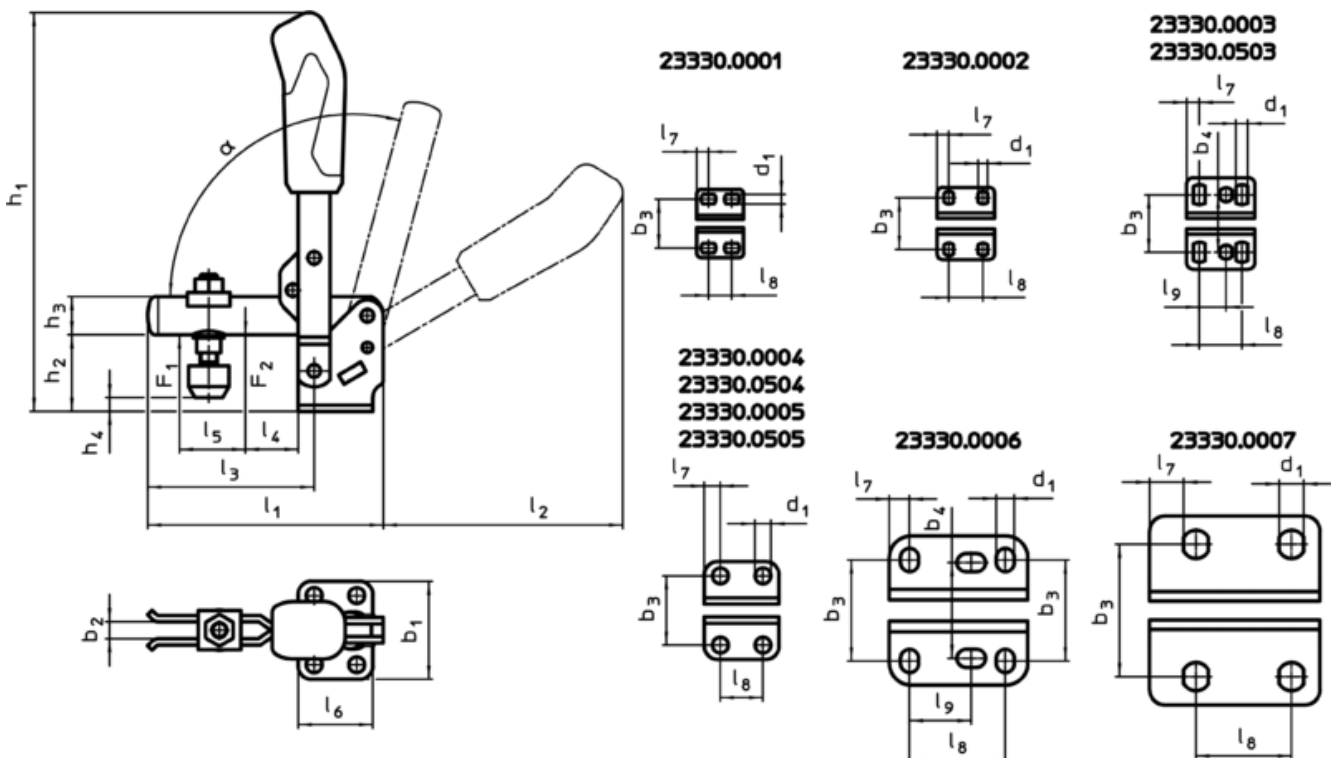
- Gomma, nera

Maggiori informazioni

Riferimenti

Le viti di bloccaggio di ricambio sono disponibili come accessori.

Disegno





Caratteristiche

Dimensio nominal	Vite di serraggio	Dimensioni																		Forza di ritegno		α	minmax		[g]	Cod.																					
		d ₁	b ₁	b ₂	b ₃	b ₄	h ₁	h ₂	h ₃	h ₄ min.	h ₄ max.	l ₁	l ₂	l ₃	l ₄	l ₅	l ₆	l ₇	l ₈	l ₉	F ₁		F ₂	[°C]																							
		[mm]																		[kN]		[°C]																									
Acciaio																																															
1	M 4 x 25	4,5	32	4	23,0	-	81,0	18,0	8	-1,5	3,5	49	50	31,0	5,5	14	22	5,5	8,5 - 13,5	-	0,5	0,7	95°	-10	80	65	23330.0001																				
2	M 5 x 30	4,5	34	5	22,5 - 26,0	-	98,5	19,0	10	-4,0	2,0	61	59	39,0	6,0	18	27	5,5	16,0	-	0,6	1,1	95°	-10	80	114	23330.0002																				
3	M 6 x 35	5,5	43	6	23,0 - 31,0	27	129,0	23,0	12	-3,0	4,5	78	80	52,0	11,0	25	32	6,0	20,0	12,5	0,8	1,2	105° ¹⁾	-10	80	192	23330.0003																				
4	M 8 x 45	7,5	46	8	32,5	-	186,0	33,0	18	2,0	11,0	112	112	79,0	19,0	37	35	7,5	20,0	-	1,2	2,5	105° ¹⁾	-10	80	410	23330.0004																				
5	M 8 x 65	8,6	64	10	43,5 - 46,5	-	221,0	42,5	20	-6,0	22,5	141	130	101,0	16,0	54	53	13,0	32,0	-	1,7	3,0	105° ¹⁾	-10	80	687	23330.0005																				
6	M12 x 80	8,5	70	14	45,0 - 50,0	45	281,0	55,8	25	-3,0	27,5	195	185	140,0	34,0	73	65	9,5	45,0	26,5 - 31,5	3,0	5,0	115° ¹⁾	-10	80	1492	23330.0006																				
7	M12 x 110	13,0	100	14	37,5 - 72,5	-	333,0	81,0	30	-2,5	55,0	231	206	165,5	28,0	89	90	24,5	50,5	-	3,4	5,5	140° ¹⁾	-10	80	2421	23330.0007																				
Acciaio inox																																															
3	M 6 x 35	5,5	43	6	23,0 - 31,0	27	129,0	23,0	12	-3,0	4,5	78	80	52,0	11,0	25	32	6,0	20,0	12,5	0,8	1,2	105° ¹⁾	-10	80	195	23330.0503																				
4	M 8 x 45	7,5	46	8	32,5	-	186,0	33,0	18	2,0	11,0	112	112	79,0	19,0	37	35	7,5	20,0	-	1,2	2,5	105° ¹⁾	-10	80	430	23330.0504																				
5	M 8 x 65	8,6	64	10	43,5 - 46,5	-	221,0	42,5	20	-6,0	22,5	141	130	101,0	16,0	54	53	13,0	32,0	-	1,7	3,0	105° ¹⁾	-10	80	697	23330.0505																				

¹⁾ L'angolo di apertura dell'impugnatura può essere modificato a 60 ° premendo il perno di arresto.

Accessori

	Dimensioni		[g]	Cod.
	d ₂	[mm]		
Vite di bloccaggio, Acciaio				
	M 4 x 25		6	23330.9001
	M 5 x 30		11	23330.9002
	M 6 x 35		16	23330.9003
	M 8 x 45		38	23330.9005
	M 8 x 65		57	23330.9006
	M12 x 80		147	23330.9007
	M12 x 110		170	23330.9008
Vite di bloccaggio, Acciaio inox				
 No Photo available	M 6 x 35		16	23330.9503
	M 8 x 45		38	23330.9504
	M 8 x 65		57	23330.9505

Esempio di applicazione

