

Bloccaggi a ginocchiera orizzontali con base verticale e chiusura di sicurezza

EH 23330.

Descrizione prodotto



Grazie al loro favorevole rapporto forza-movimento e al facile azionamento, i bloccaggi a ginocchiera presentano una versatilità adatta a un'ampia gamma di utilizzi.

I bloccaggi a ginocchiera sono utilizzabili nella lavorazione dei metalli per trapanature, saldature, piegature, molature, collaudi e montaggi, oltre che nelle industrie del legno e della plastica per le attrezzature di incollaggio, trapanatura, taglio e fresatura.

Il principio della leva articolata permette un'apertura ampia e veloce del bloccaggio. Quando sbloccati, i pezzi da lavorare sono completamente liberi per essere rimossi senza impedimenti. L'elevata trasmissione della forza consente il massimo bloccaggio con poco sforzo della mano. I bloccaggi sono ad autoarresto, quindi rimangono bloccati, resistendo alle forze prodotte dalla lavorazione dei componenti.

I bloccaggi a ginocchiera sono fabbricati a partire da componenti di alta qualità e sono progettati per l'utilizzo continuo.

Impugnatura ergonomica a due componenti, oleorepellente, con una maggiore area di presa e superficie morbida per un utilizzo estremamente facile.

Le viti di bloccaggio a regolazione rapida sono dotate di rondelle di fermo.

Materiale

Staffa

- Acciaio, zincato e passivato

Perni

- Acciaio inox

Impugnatura

- Plastica

Vite di serraggio

- Acciaio, temperato, zincato

Cappucci di protezione

- Gomma, nera

Rivestimento in plastica

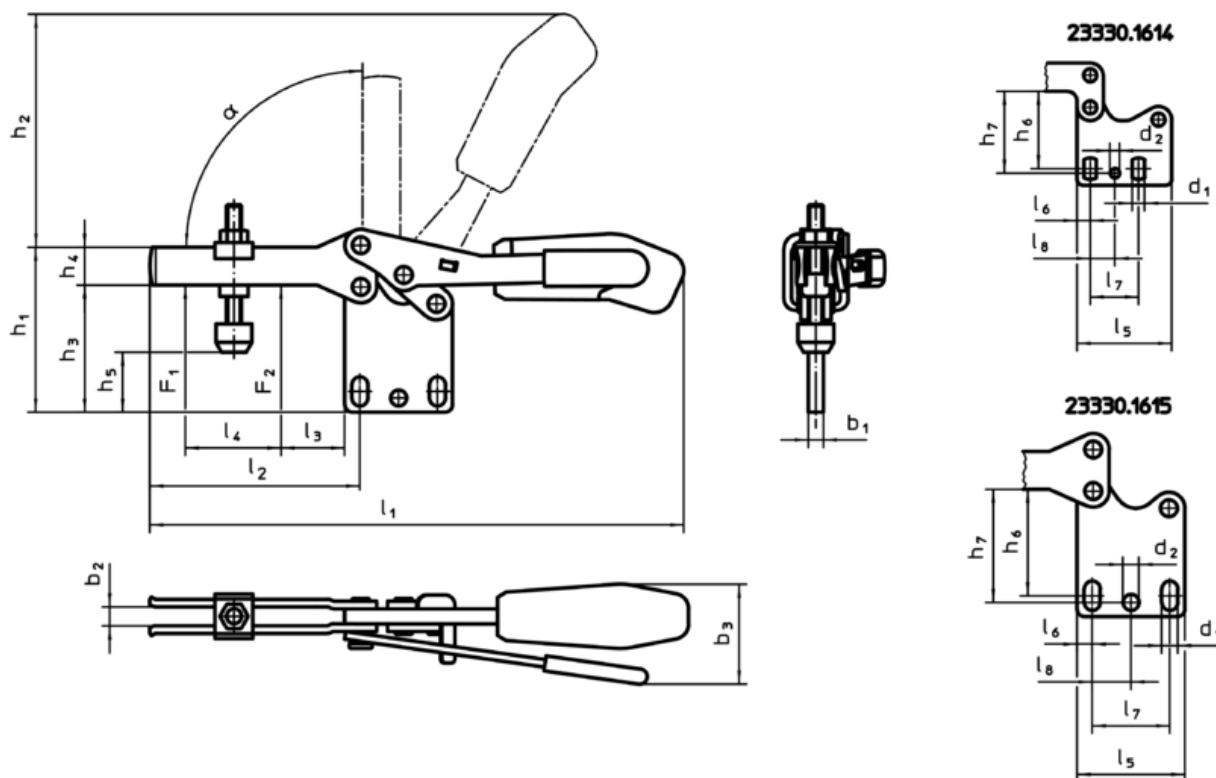
- PVC, nero

Maggiori informazioni

Riferimenti

Le viti di bloccaggio di ricambio sono disponibili come accessori.


Disegno



Caratteristiche

Dimensioni nominali	Vite di serraggio	Dimensioni																		Forza di ritegno		α	Temperatura			Cod.			
		d ₁	d ₂	b ₁	b ₂	b ₃	h ₁	h ₂	h ₃	h ₄	h ₅ min.	h ₅ max	h ₆	h ₇	l ₁	l ₂	l ₃	l ₄	l ₅	l ₆	l ₇		l ₈	F ₁	F ₂		min.	max	[g]
		[mm]																		[kN]		[°C]							
Acciaio																													
4	M8 x 45	6,5	5,1	6	8	48	65	86	49,0	15	14,5	26	37,5 – 42,5	42	206	73	14	38	50	7	25,7	13,0	1,8	2,5	90°	-10	80	401	23330.1614
5	M8 x 65	8,5	8,5	8	10	51	97	115	66,5	20	17,5	46	52,0 – 59,0	59	287	113	27	63	57	8	41,0	20,5	2,0	3,0	90°	-10	80	834	23330.1615

Accessori

	d ₂	W	Cod.
	[mm]	[g]	
Vite di bloccaggio			
	M8 x 45	38	23330.9005
	M8 x 65	57	23330.9006