

## Bloccaggi a ginocchiera orizzontali con base orizzontale e chiusura di sicurezza

EH 23330.

### Descrizione prodotto



Grazie al loro favorevole rapporto forza-movimento e al facile azionamento, i bloccaggi a ginocchiera presentano una versatilità adatta a un'ampia gamma di utilizzi.

I bloccaggi a ginocchiera sono utilizzabili nella lavorazione dei metalli per trapanature, saldature, piegature, molature, collaudi e montaggi, oltre che nelle industrie del legno e della plastica per le attrezzature di incollaggio, trapanatura, taglio e fresatura.

Il principio della leva articolata permette un'apertura ampia e veloce del bloccaggio. Quando sbloccati, i pezzi da lavorare sono completamente liberi per essere rimossi senza impedimenti. L'elevata trasmissione della forza consente il massimo bloccaggio con poco sforzo della mano. I bloccaggi sono ad autoarresto, quindi rimangono bloccati, resistendo alle forze prodotte dalla lavorazione dei componenti.

I bloccaggi a ginocchiera sono fabbricati a partire da componenti di alta qualità e sono progettati per l'utilizzo continuo.

Impugnatura ergonomica a due componenti, oleorepellente, con una maggiore area di presa e superficie morbida per un utilizzo estremamente facile.

Le viti di bloccaggio a regolazione rapida sono dotate di rondelle di fermo.

### Materiale

#### Staffa

- Acciaio, zincato e passivato

#### Perni

- Acciaio inox

#### Impugnatura

- Plastica

#### Vite di serraggio

- Acciaio, temperato, zincato

#### Cappucci di protezione

- Gomma, nera

#### Rivestimento in plastica

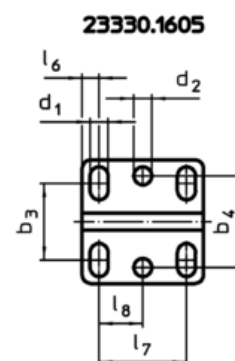
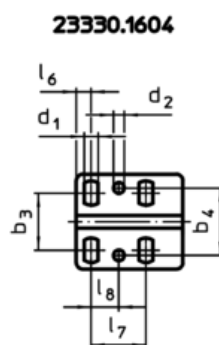
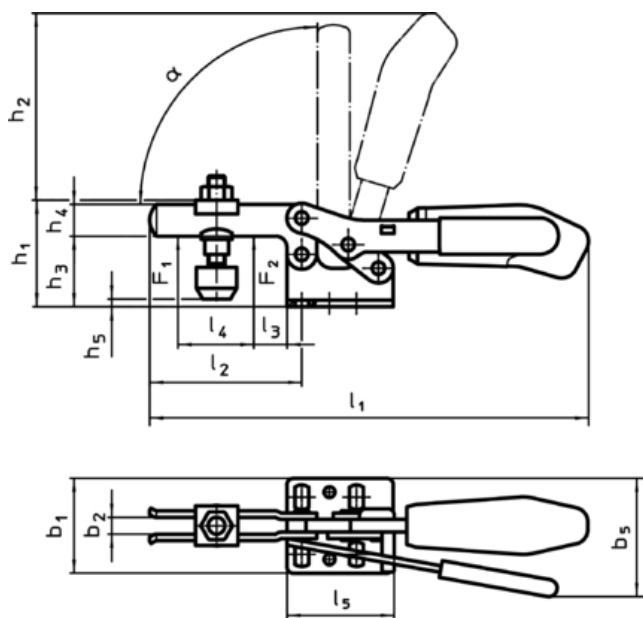
- PVC, nero

### Maggiori informazioni

#### Riferimenti

Le viti di bloccaggio di ricambio sono disponibili come accessori.


### Disegno



### Caratteristiche

Dimensioni nominali	Vite di serraggio [mm]	Dimensioni [mm]																		Forza di ritegno [kN]		$\alpha$	min. max [°C]		Cod.																				
		d <sub>1</sub>	d <sub>2</sub>	b <sub>1</sub>	b <sub>2</sub>	b <sub>3</sub>	b <sub>4</sub>	b <sub>5</sub>	h <sub>1</sub>	h <sub>2</sub>	h <sub>3</sub>	h <sub>4</sub>	l <sub>1</sub>	l <sub>2</sub>	l <sub>3</sub>	l <sub>4</sub>	l <sub>5</sub>	l <sub>6</sub>	l <sub>7</sub>	l <sub>8</sub>	F <sub>1</sub>		F <sub>2</sub>	[g]																					
<b>Acciaio</b>																																													
4	M8 x 45	6,5	5,1	45,5	8	22 - 31,8	31,6	56	48,5	86,0	32	15	206	73	14	38	50	7	25,7	13	1,8	2,5	90°	-10	80	400	23330.1604																		
5	M8 x 65	8,5	8,5	58,0	10	29 - 43,0	43,0	83	75,0	126,5	45	20	287	113	27	63	57	8	41,0	21	2,0	3,0	90°	-10	80	833	23330.1605																		

### Accessori

	d <sub>2</sub> [mm]	[g]	Cod.
<b>Vite di bloccaggio</b>			
	M8 x 45	38	23330.9005
	M8 x 65	57	23330.9006