

## Bloccaggi a ginocchiera a doppio gancio• verticale con base orizzontale

EH 23330.



### Descrizione prodotto

Grazie al loro favorevole rapporto forza-movimento e al facile azionamento, i bloccaggi a ginocchiera presentano una versatilità adatta a un'ampia gamma di utilizzi.

I bloccaggi a ginocchiera sono fabbricati a partire da componenti di alta qualità e sono progettati per l'utilizzo continuo.

Impugnatura ergonomica a due componenti, oleorepellente, con una maggiore area di presa e superficie morbida per un utilizzo estremamente facile.

### Materiale

#### Staffa

- Acciaio, zincato e passivato

#### Perni

- Acciaio inox

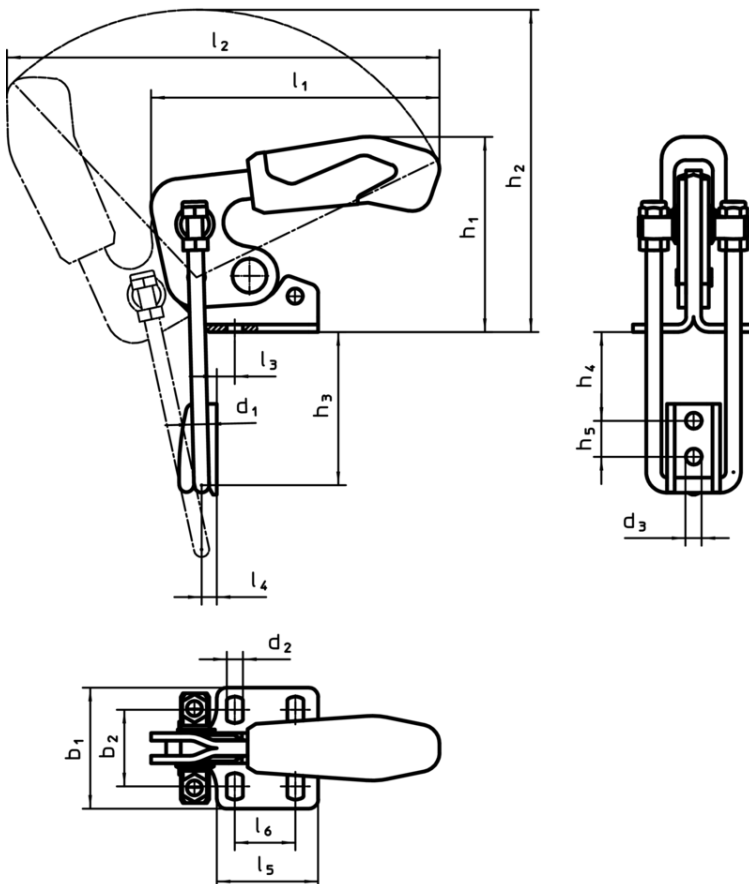
#### Impugnatura

- Plastica



#### Controarresto

- Acciaio, zincato e passivato

### Disegno



Caratteristiche

Dimensione nominale	Dimensioni																Forza di ritegno F <sub>1</sub> [kN]	 min.   max. [°C]		 [g]	Cod.		
	d <sub>1</sub>	d <sub>2</sub>	d <sub>3</sub>	b <sub>1</sub>	b <sub>2</sub>	h <sub>1</sub>	h <sub>2</sub>	h <sub>3</sub> min.	h <sub>3</sub> max.	h <sub>4</sub> min.	h <sub>4</sub> max.	h <sub>5</sub>	l <sub>1</sub>	l <sub>2</sub>	l <sub>3</sub>	l <sub>4</sub>		l <sub>5</sub>	l <sub>6</sub>				
<b>Acciaio</b>																							
3	4	5,2	5,2	38	19,5 – 23,5	47,0	99	24,0	49	5	30	11	91	158	6,4	5	26	13	1,6	-10	80	149	<a href="#">23330.5003</a>
4	6	6,5	6,5	48	24,5 – 32,0	70,0	136	34,5	64	7	36	14	125	190	8,0	6	35	19	3,2	-10	80	358	<a href="#">23330.5004</a>
5	8	8,5	8,5	65	35,0 – 46,0	94,5	168	43,0	81	9	47	19	151	239	9,5	8	54	32	7,0	-10	80	791	<a href="#">23330.5005</a>