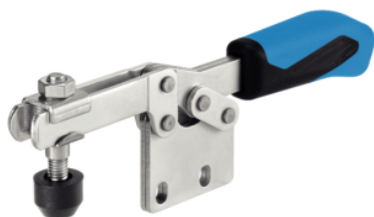


## Bloccaggi a ginocchiera orizzontali con base verticale

EH 23330.



### Descrizione prodotto

Grazie al loro favorevole rapporto forza-movimento e al facile azionamento, i bloccaggi a ginocchiera presentano una versatilità adatta a un'ampia gamma di utilizzi.

I bloccaggi a ginocchiera sono utilizzabili nella lavorazione dei metalli per trapanature, saldature, piegature, molature, collaudi e montaggi, oltre che nelle industrie del legno e della plastica per le attrezzature di incollaggio, trapanatura, taglio e fresatura.

Il principio della leva articolata permette un'apertura ampia e veloce del bloccaggio. Quando sbloccati, i pezzi da lavorare sono completamente liberi per essere rimossi senza impedimenti. L'elevata trasmissione della forza consente il massimo bloccaggio con poco sforzo della mano. I bloccaggi sono ad autoarresto, quindi rimangono bloccati, resistendo alle forze prodotte dalla lavorazione dei componenti.

I bloccaggi a ginocchiera sono fabbricati a partire da componenti di alta qualità e sono progettati per l'utilizzo continuo.

Impugnatura ergonomica a due componenti, oleorepellente, con una maggiore area di presa e superficie morbida per un utilizzo estremamente facile.

Le viti di bloccaggio a regolazione rapida sono dotate di rondelle di fermo.

### Materiale

#### Staffa

- Acciaio, zincato e passivato

#### Perni

- Acciaio inox

#### Impugnatura

- Plastica

#### Vite di serraggio

- Acciaio, temperato, zincato

#### Cappucci di protezione

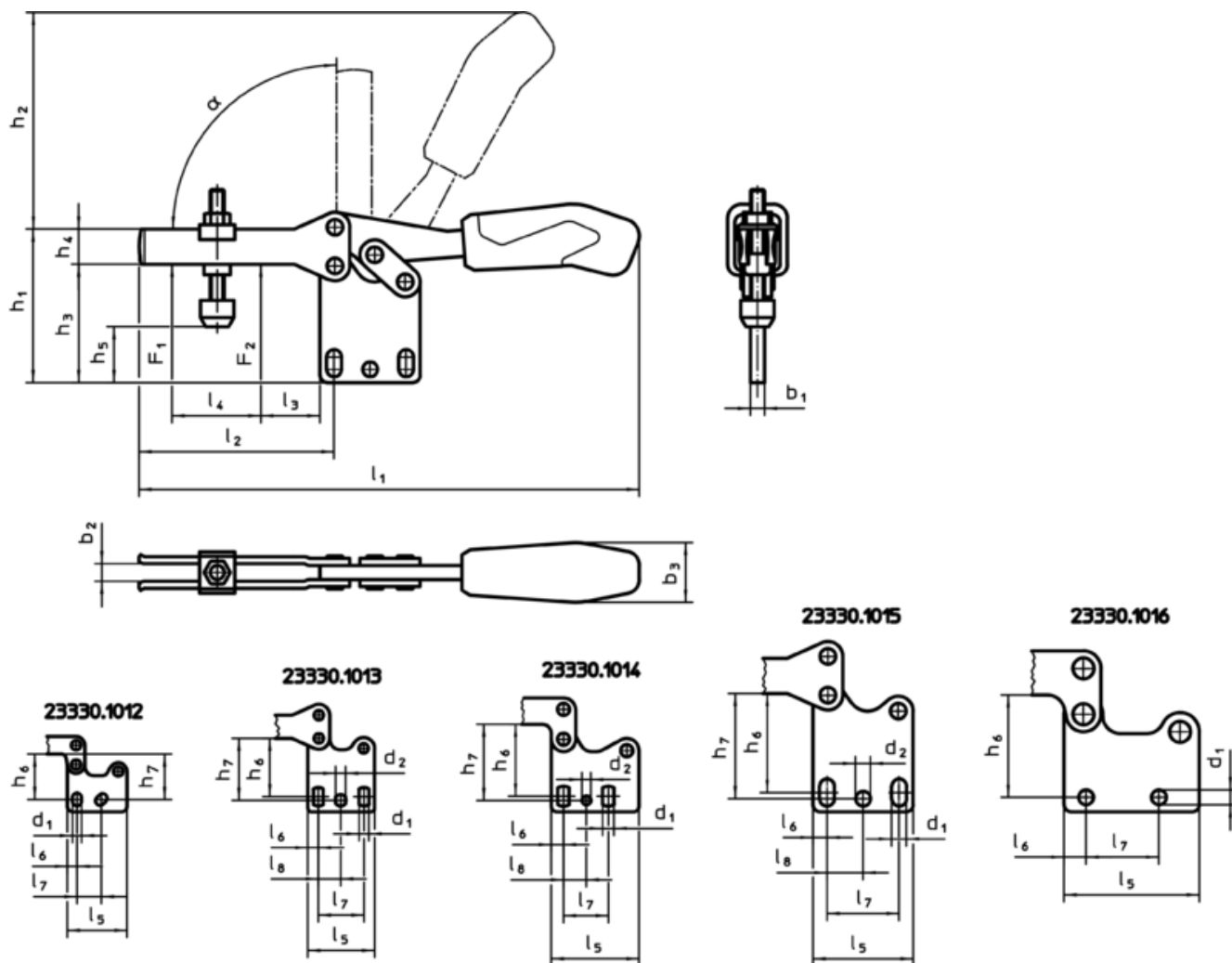
- Gomma, nera

### Maggiori informazioni

#### Riferimenti

Le viti di bloccaggio di ricambio sono disponibili come accessori.



Disegno



Caratteristiche

Dimensioni nominale serraggio	Vite di nominale serraggio	Dimensioni																		Forza di ritegno		$\alpha$	Temperatura minmax	Peso [g]	Cod.				
		d <sub>1</sub>	d <sub>2</sub>	b <sub>1</sub>	b <sub>2</sub>	b <sub>3</sub>	h <sub>1</sub>	h <sub>2</sub>	h <sub>3</sub>	h <sub>4</sub>	h <sub>5</sub> min	h <sub>5</sub> max	h <sub>6</sub>	h <sub>7</sub>	l <sub>1</sub>	l <sub>2</sub>	l <sub>3</sub>	l <sub>4</sub>	l <sub>5</sub>	l <sub>6</sub>	l <sub>7</sub>					l <sub>8</sub>	F <sub>1</sub>	F <sub>2</sub>	[°C]
[mm]		[mm]																		[kN]		[°C]		[g]					
<b>Acciaio</b>																													
2	M5 x 30	5,2	-	5	5	18	43,0	49	31,5	10,0	8,0	15	23,5 - 25,5	24,5	120	42	8	18,5	34	5,5	13,0 - 14,5	-	0,8	1,1	90°	-10	80	112	<a href="#">23330.1012</a>
3	M6 x 35	5,6	5,6	5	6	21	55,0	68	40,0	13,2	15,0	22	29,5 - 34,0	34,0	164	64	16	32,0	38	6,0	26,0	12,7	1,0	1,2	90°	-10	80	194	<a href="#">23330.1013</a>
4	M8 x 45	6,5	5,1	6	8	27	65,0	86	49,0	15,0	14,5	26	37,5 - 42,5	42,0	206	73	14	38,5	50	7,0	25,7	13,0	1,8	2,5	90°	-10	80	341	<a href="#">23330.1014</a>
5	M8 x 65	8,5	8,5	8	10	34	97,0	115	66,5	20,0	17,5	46	52,0 - 59,0	59,0	287	113	27	63,0	57	8,0	41,0	20,5	2,0	3,0	90°	-10	80	726	<a href="#">23330.1015</a>
6	M8 x 65	8,5	-	10	10	35	92,5	128	65,0	25,0	21,5	45	57,0	-	321	123	16	78,0	77	12,5	41,5	-	3,0	5,0	90°	-10	80	1132	<a href="#">23330.1016</a>

Accessori

	d <sub>2</sub> [mm]	 [g]	Cod.
<b>Vite di bloccaggio</b>			
	M5 x 30	11	<a href="#">23330.9002</a>
	M6 x 35	16	<a href="#">23330.9003</a>
	M8 x 45	38	<a href="#">23330.9005</a>
	M8 x 65	57	<a href="#">23330.9006</a>