

Bloccaggi flottanti- versione compatta, con bloccaggio e staffaggio combinato M12 EH 23320.



Descrizione prodotto

Il bloccaggio flottante serve per **bloccare e sostenere** pezzi da lavorare, impedendo deformazioni iperstatiche.

I vantaggi del bloccaggio flottante sono:

- smorzamento delle vibrazioni durante la lavorazione
- bloccaggio rigido di costole, nervature, rinforzi
- bloccaggio senza deformazione di pezzi grezzi
- versione compatta con altezza ridotta

Materiale

Corpo regolabile

- Alluminio, anodizzato rosso

Corpo

- Acciaio cementato, nitrurato, fosfatato al manganese e rettificato

Ganasce di serraggio

- Acciaio cementato, nitrurato, fosfatato al manganese

Assemblaggio

1. Montare il bloccaggio flottante (fori di montaggio 5x M 6, vedere disegno) sull'attrezzo.
2. Regolare l'altezza e l'angolo di rotazione aggiustando la ghiera rossa tramite le viti (4x SW 2.5). Nella regolazione in altezza considerare anche variazioni dimensionali del pezzo.

Funzionamento

1. Spingere il bloccaggio flottante verso il basso.
2. Ruotare le ganasce di bloccaggio il più possibile. Il bloccaggio flottante si accosta al pezzo con una leggera spinta elastica.
3. Bloccare le ganasce con il dado esagonale (SW 18) con una coppia compresa fra un minimo di 15 Nm e un massimo di 30 Nm. Nel processo di bloccaggio, il pezzo viene bloccato e contemporaneamente sostenuto.
4. Lo sbloccaggio viene eseguito all'inverso

Maggiori informazioni

Note

In situazioni particolari le staffe rimovibili fornite di serie possono essere sostituite con altre specifiche a disegno (vedere i disegni a catalogo: viti ISO 4762 - M 8 - 12.9, coppia max. = 43 Nm).

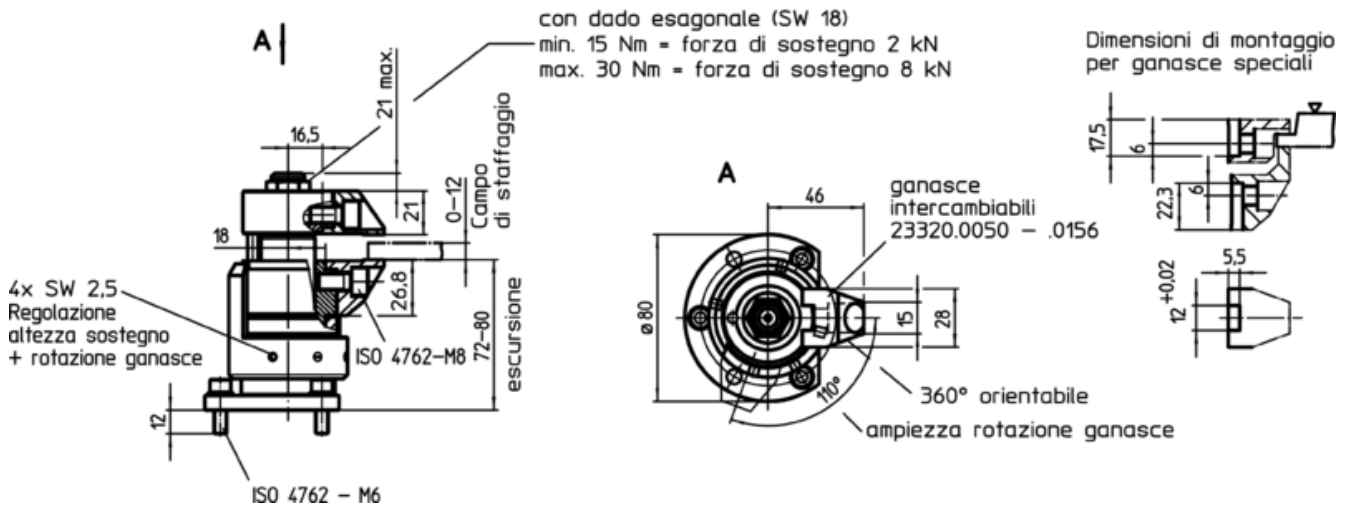
Accessori

Come accessori sono disponibili ganasce fisse con spessore di presa maggiorato, cod. 23320.0050-0058. e ganasce mobili, cod. 23320.0148-.0156.


Altri prodotti

- Dadi per cave a T, DIN 508
- Dadi per cave a T, prolungati
- Ganasce di bloccaggio standard, per bloccaggi flottanti M 12
- Ganasce, per bloccaggi flottanti M 12

Disegno



Caratteristiche

	Cod.
 [g] 1450	23320.0008

Esempio di applicazione

