

Ganasce per bloccaggio flottante M 16 EH 23320.



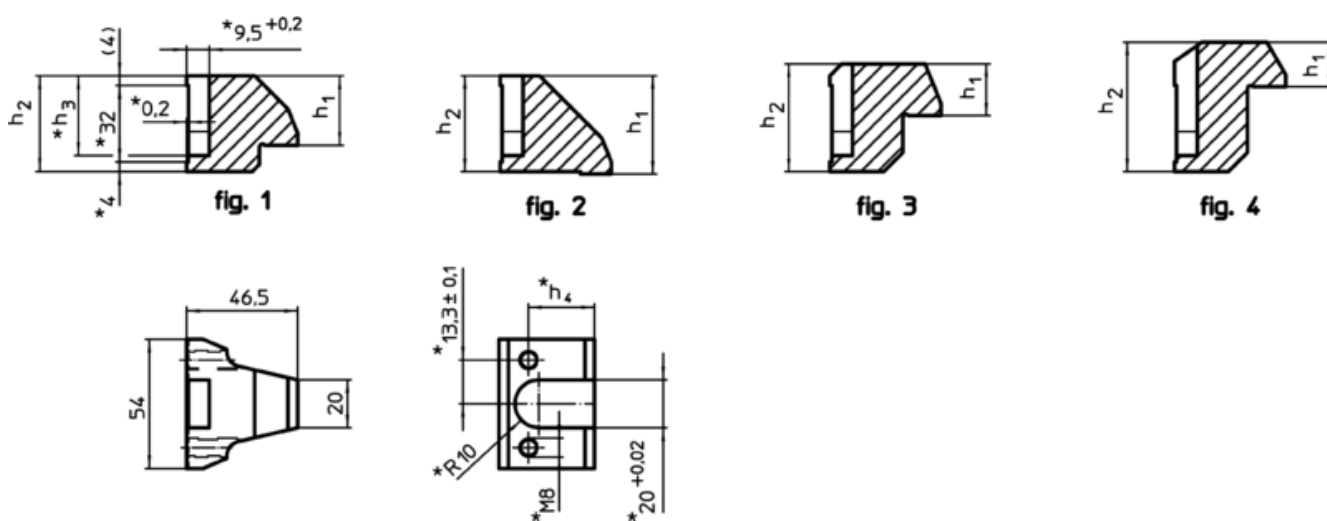
Descrizione prodotto

Le ganasce sono progettate per l'applicazione sui bloccaggi flottanti 23320.0016. Con queste ganasce puo' essere aumentata oppure diminuita l'ampiezza della presa sul pezzo.

Materiale

- Acciaio cementato, nitrurato, fosfato al manganese

Disegno



* Dimensioni e materiali da rispettare nella costruzione di ganasce speciali.

Caratteristiche

Campo di staffaggio [mm]	Dimensioni				[g]	Cod.
	h ₁	h ₂	h ₃	h ₄		
Ganascia superiore standard – Fig. 1						
10 – 25	29,0	40	33,3	27,6	402	23320.0060
Ganascia superiore intercambiabile – Fig. 2						
0 – 14	41,0	40	33,3	27,6	380	23320.0062
Ganascia superiore intercambiabile – Fig. 3						
23 – 38	21,6	45	38,3	32,6	435	23320.0064
Ganascia superiore intercambiabile – Fig. 4						
35 – 50	18,6	54	47,3	41,6	490	23320.0066

Esempio di applicazione

