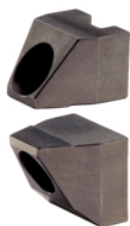


## Ganascia di bloccaggio standard per bloccaggi flottanti M 12 EH 23320.



### Descrizione prodotto

Le ganasce di serraggio possono essere utilizzate per pinze flottanti 23320.0008, 23320.0012 e 23320.0014.

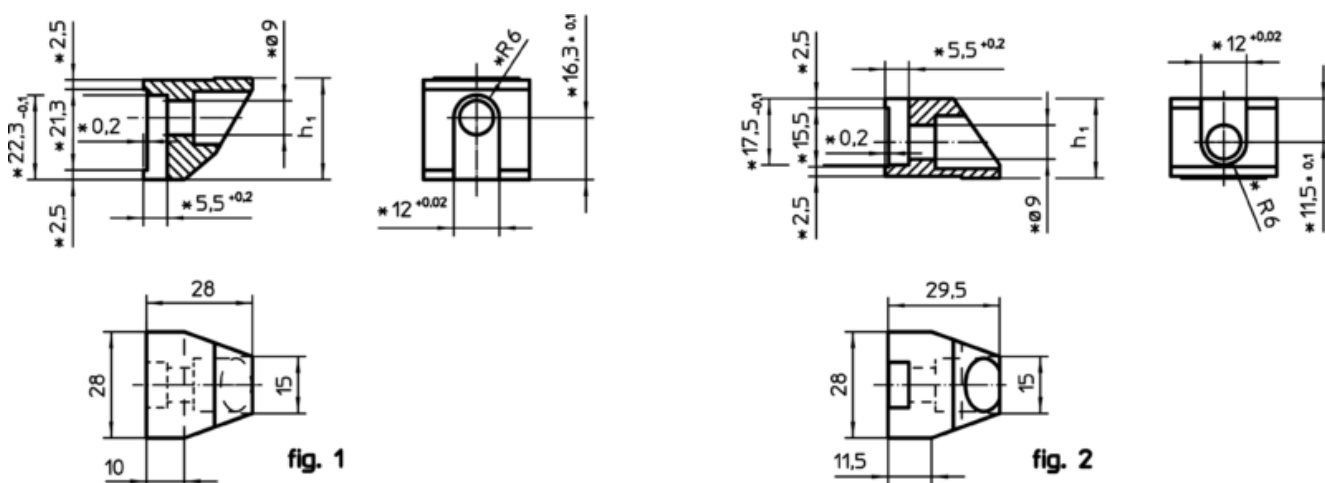
### Materiale

- Acciaio cementato, nitrurato, fosfato al manganese

### Assemblaggio

Se si realizzano ganasce speciali, assicurarsi che le loro viti di fissaggio (M 8 - res. 12.9 - coppia serr. 43 Nm) siano avvitate per 10 mm nella sede della ganascia superiore e per 9 mm nella sede di quella inferiore.

### Disegno



\* Dimensioni e materiali da rispettare nella costruzione di ganasce speciali.

### Caratteristiche

Campo di staffaggio	Dimensioni	[g]	Cod.
<b>Ganascia inferiore standard – Fig. 1</b>			
-	26,8	83	23320.0050
<b>Ganascia superiore standard – Fig. 2</b>			
0 – 12	21,0	69	23320.0052