

Bloccaggi rapidi verticali a spinta• oscillante, grandezza 60 EH 23310.



Descrizione prodotto

I bloccaggi verticali a spinta sono degli elementi di bloccaggio meccanici universali per il cambio e il bloccaggio rapido e confortevole dei pezzi da lavorare grazie al braccio di serraggio orientabile a mano.

I bloccaggi offrono i seguenti vantaggi:

- Bloccaggio rapido manuale tramite il perno filettato e la leva ad eccentrico
- Agile e rapida rimozione del pezzo grazie alla rotazione della staffa
- Esecuzione compatta con minima necessità di spazio libero vicino al pezzo
- Adattabili anche a grandi altezze di staffaggio grazie all'uso delle prolunghe

Materiale

- Acciaio cementato e temperato, brunito e rettificato

Assemblaggio

I bloccaggi si possono fissare in due modi:

1. con un dado per cave a T (DIN 508)
2. con una vite direttamente nella piastra dell'attrezzatura.

La base del cilindro deve essere completamente appoggiata.

L'altezza di bloccaggio h_1 non deve essere superata.

Maggiori informazioni

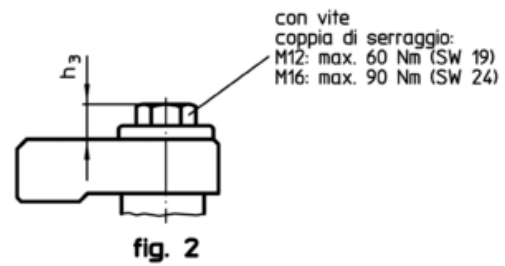
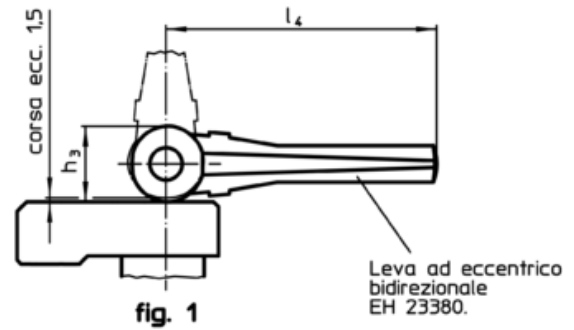
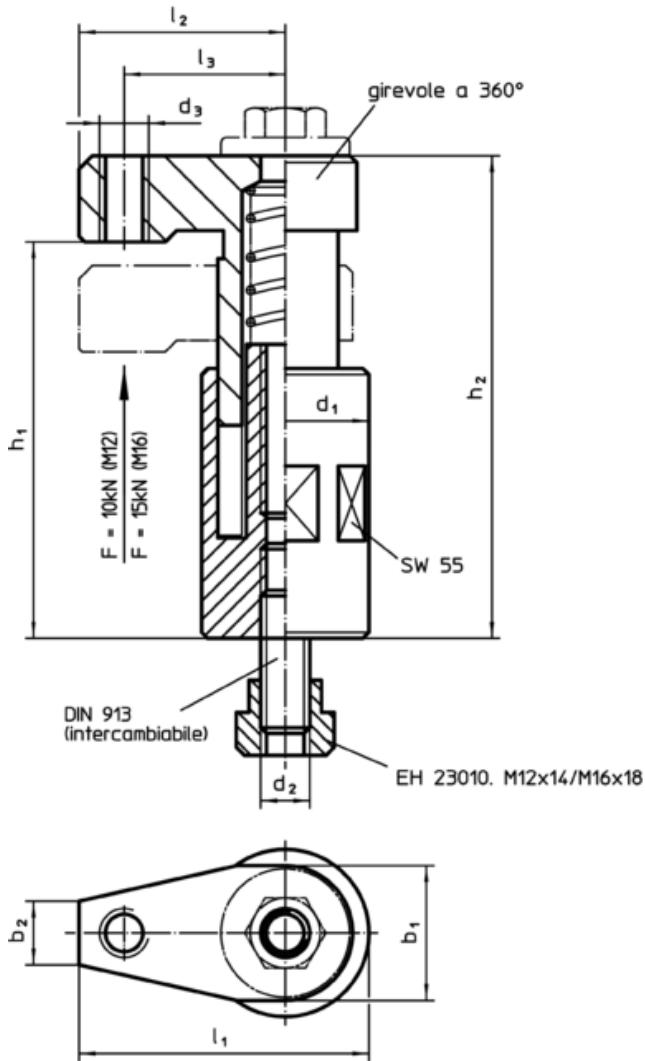
Riferimenti

L'altezza di staffaggio può essere aumentata utilizzando prolunghe EH 23310. o ai dischi distanziali EH 1107., EH 1108. e EH 1617. oppure può essere ridotta ricorrendo a puntali da inserire nell'apposito foro filettato.

Altri prodotti

- Prolunghe
- Rondelle piane
- Chiavi
- Rondelle piane

Disegno



Caratteristiche

Dimensioni													Corsa [mm]	[g]	Cod.
d ₁	d ₂	b ₁	b ₂	d ₃	h ₁	h ₂	h ₃	l ₁	l ₂	l ₃	l ₄	[mm]			
Con leva a eccentrico – Fig. 1															
60	M12	44	17	M12	100 – 135	123 – 158	28	95	65	53	100	35	3015	23310.0060	
Con bullone di serraggio – Fig. 2															
60	M12	44	17	M12	100 – 135	123 – 158	13	95	65	53	–	35	2695	23310.0061	
60	M16	53	24	M16	100 – 135	123 – 158	16	99	69	53	–	35	2939	23310.0063	

Esempio di applicazione

