

Anello di posizionamento per bloccaggi rapidi verticali a spinta EH 23310.



Descrizione prodotto

L'anello di posizionamento è un accessorio dei bloccaggi 23310.0050 - .0058 e 23310.0070. Una volta identificato il punto di staffaggio, l'anello viene bloccato intorno al gambo interno del bloccaggio, in modo che la spina di riferimento determini l'orientamento della staffa. L'anello di posizionamento è orientabile su 360°. Una volta fissato, la staffa può ruotare a destra o sinistra di 110°.

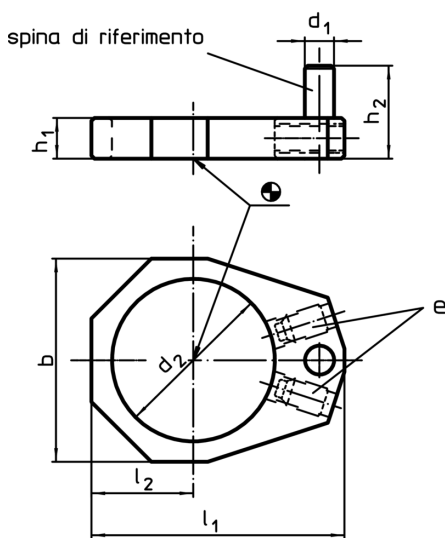
Materiale

- Acciaio, brunito

Assemblaggio

Per montare l'anello di posizionamento occorre smontare la staffa.

Disegno



Caratteristiche

h ₁	h ₂	d ₁	Dimensioni				b	e	Bloccaggio verticale a spinta	[g]	Cod.
			d ₂	l ₁	l ₂	[mm]					
7	16	5	28	43,5	17,5	35	22760.0050	23310.0050-0058/23310.0083-	008832	23310.0350	
15	40	10	62	93,0	39,0	78	22760.0104	23310.0070	340	23310.0351	

Esempio di applicazione

