

Bloccaggi Pitbull EH 23290.

Descrizione prodotto

I Pitbull® sono adatti a bloccare pezzi di altezza ridotta con una forza elevata che agisce anche verso il basso. L' O-ring serve a sollevare il bloccaggio in fase di rilascio.



Materiale

Corpo

- Acciaio, temperato

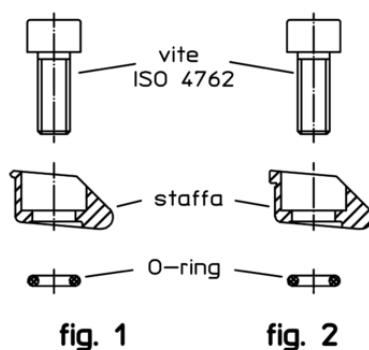
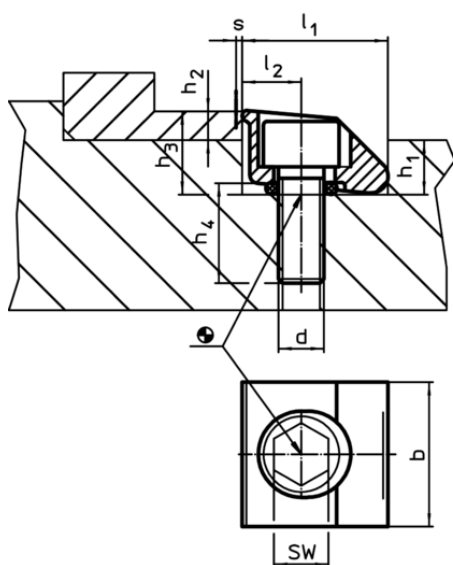
Vite

- Acciaio, bonificato

O-ring

- NBR

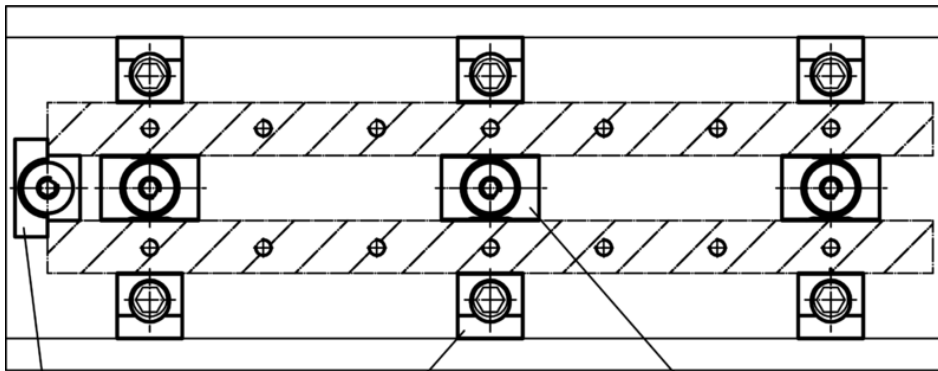
Disegno



Caratteristiche

d	b	Dimensioni						Corsa serr. s	SW	Forza di bloccaggio max.	Coppia di serraggio max.	Temperatura		Peso	Cod.
		l_1 H9	l_2	h_1	h_2 min.	h_3 ~	h_4 ~					min.	max.		
[mm]															
Con spigolo vivo – Fig. 1															
M 4	12,7	12,70	5,1	4,8	2,6	7,4	8	0,4	3	2,6	6	-30	80	6	23290.0052
M 6	19,1	19,05	7,6	7,1	3,8	10,9	11	0,6	5	3,8	17	-30	80	20	23290.0054
M10	25,4	25,40	10,2	11,4	6,4	17,8	17	1,2	8	15,0	80	-30	80	63	23290.0056
M12	38,1	38,10	15,2	16,3	9,5	25,8	21	1,9	10	20,8	140	-30	80	206	23290.0058
Con dente arrotondato – Fig. 2															
M 4	12,7	12,70	5,1	4,8	2,6	7,4	8	0,4	3	2,6	6	-30	80	6	23290.0062
M 6	19,1	19,05	7,6	7,1	3,8	10,9	11	0,6	5	5,7	17	-30	80	20	23290.0064
M10	25,4	25,40	10,2	11,4	6,4	17,8	17	1,2	8	15,1	80	-30	80	65	23290.0066
M12	38,1	38,10	15,2	16,3	9,5	25,8	21	1,9	10	22,0	140	-30	80	201	23290.0068

Esempio di applicazione



Fermo
23290.0104

Bloccaggio pitbull
es. 23290.0052

Bloccaggio ad artiglio
es. 23290.0101