

## Riscontri

### EH 23281.



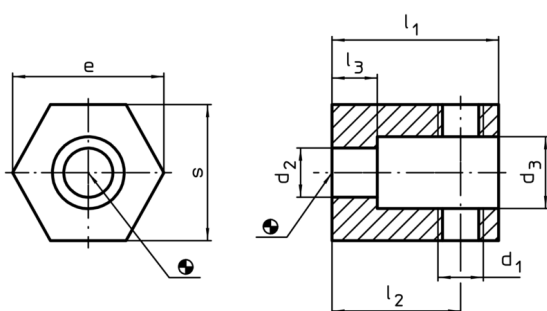
#### Descrizione prodotto

Con questo riscontro è possibile realizzare un riferimento registrabile per un pezzo. In combinazioni con le viti di spinta (ad es. EH 22540.), un pezzo può essere riferito ed allineato. La vite di spinta deve essere mantenuta in posizione con un dado esagonale. Adatta per elementi di appoggio M20 e M24.

#### Materiale

- Acciaio, brunito

#### Disegno



#### Caratteristiche

d <sub>1</sub>	d <sub>2</sub>	d <sub>3</sub>	Dimensioni					s	e	[g]	Cod.
			l <sub>1</sub>	l <sub>2</sub>	l <sub>3</sub>	[mm]					
M20	26	38	85	60	20	65	70	1660	23281.0024		

Esempio di applicazione

