

Bloccaggi ad eccentrico EH 23271.



Descrizione prodotto

I bloccaggi ad eccentrico garantiscono anche una componente di bloccaggio verticale su pezzi a basso spessore.

Materiale

- Acciaio bonificato, temprato e zincato blu

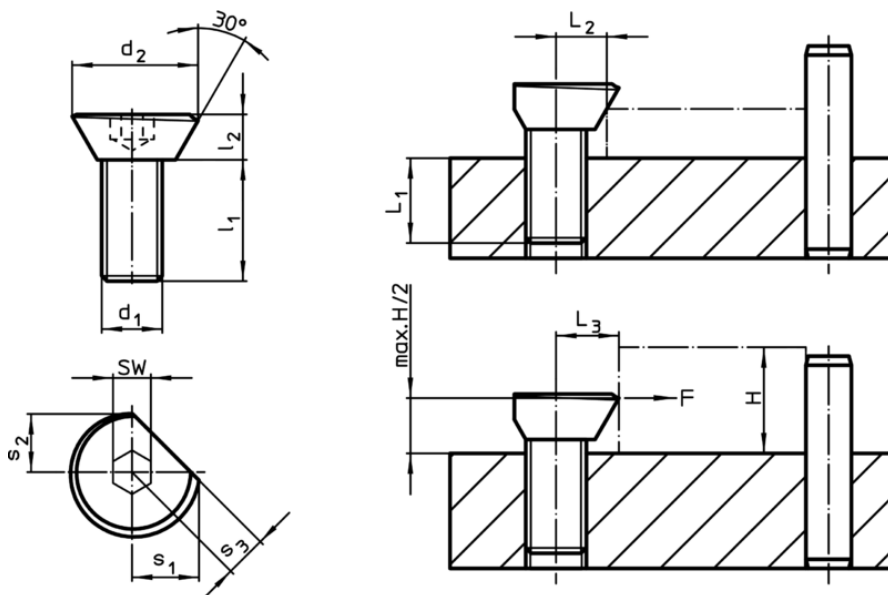
Assemblaggio

1. Effettuare un foro filettato alla distanza corrispondente a L_2 / L_3 del pezzo.
2. Avvitare il bloccaggio ad eccentrico all'altezza desiderata e settarlo rispetto al pezzo con il lato piatto.
3. Inserire il pezzo e stringere il bloccaggio utilizzando l'esagono interno. La tensione corretta si ottiene dopo circa 1/3 di giro.

Il foro filettato deve essere lubrificato in maniera regolare.

Il movimento di rotazione durante il serraggio deve sempre essere rivolto verso un fermo per evitare che il pezzo possa allontanarsi dai riferimenti stessi.

Disegno



Caratteristiche

d ₁	d ₂	Dimensioni					L ₁	L ₂	L ₃ ±0,2	SW	Forza di bloccaggio max. [kN]	Coppia di serraggio max. [Nm]	[g]	Cod.
		l ₁	l ₂	s ₁	s ₂	s ₃								
[mm]														
M 3	6,7	6	2	3,5	2,9	2,2	3	3,0	3,2	2,0	0,05	1,0	0,57	23271.0003
M 4	8,7	8	3	4,6	4,0	3,0	4	3,5	4,2	2,5	0,09	1,5	1,43	23271.0004
M 5	10,9	10	4	5,7	5,0	3,5	5	4,2	5,2	3,0	0,10	2,0	2,84	23271.0005
M 6	13,5	12	5	7,1	6,1	4,5	6	5,4	6,4	4,0	0,30	4,5	4,95	23271.0006
M 8	16,9	16	6	8,9	7,7	5,5	8	6,6	8,0	5,0	2,70	20,0	9,10	23271.0008
M10	20,9	20	7	11,1	9,4	6,5	10	8,3	9,8	6,0	4,00	30,0	17,00	23271.0010
M12	26,1	24	9	13,5	11,6	8,0	12	10,1	12,0	8,0	5,40	44,0	31,00	23271.0012

Esempio di applicazione

