

Bloccaggi cilindrici con vite ad eccentrico

EH 23270.



Descrizione prodotto

Questi bloccaggi sono particolarmente adatti per il serraggio di pezzi grezzi, ad esempio particolari tagliati, pezzi di ghisa o forgiati.

Materiale

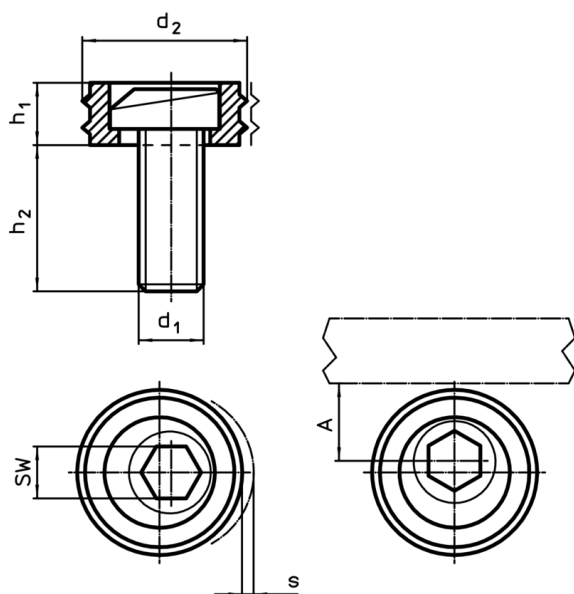
Vite ad eccentrico

- Acciaio

Corpo

- Acciaio cementato

Disegno



Caratteristiche

d ₁	d ₂	Dimensioni			A	SW	Forza di bloccaggio max. [kN]	Coppia di serraggio max. [Nm]	🔩	Cod.
		h ₁	h ₂	s						
		[mm]			[mm]	[mm]			[g]	
M10	20,6	6,4	16,0	1,6	10,3	7	9,0	26	21	23270.0210
M12	25,4	9,6	22,5	2,0	12,7	8	17,8	88	40	23270.0212
M16	30,1	12,7	26,8	2,5	15,0	12	26,7	135	90	23270.0216

Esempio di applicazione

