

## Bloccaggi esagonali con vite ad eccentrico

EH 23270.



### Descrizione prodotto

Sono indicati per il fissaggio di pezzi sottili con un'elevata forza di bloccaggio. Il corpo in ottone garantisce un bloccaggio sicuro senza danneggiare il pezzo.

### Materiale

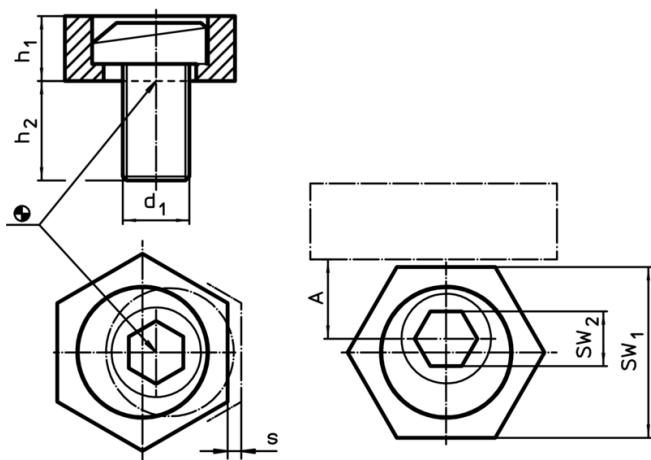
#### Vite ad eccentrico

- Acciaio

#### Corpo

- Ottone

### Disegno



### Caratteristiche

d <sub>1</sub>	Dimensioni			s	A	SW <sub>1</sub>	SW <sub>2</sub>	Forza di bloccaggio max. [kN]	Coppia di serraggio max. [Nm]	[g]	Cod.
	h <sub>1</sub>	h <sub>2</sub>	[mm]								
M 4	2,8	9,6	0,75	3,8	7,93	3	0,9	2,5	2	23270.0104	
M 6	4,8	11,2	1,00	7,8	15,86	4	3,4	10,0	10	23270.0106	
M 8	4,8	15,0	1,00	10,2	20,60	5	3,6	18,0	18	23270.0108	
M10	6,3	19,0	1,30	10,2	20,60	7	7,0	26,0	27	23270.0110	
M12	9,5	22,8	2,00	12,7	25,40	8	9,0	75,0	53	23270.0112	
M16	12,7	28,5	2,50	15,0	30,13	12	12,0	120,0	108	23270.0116	

Esempio di applicazione

