

Ganasce di staffaggio EH 23240.



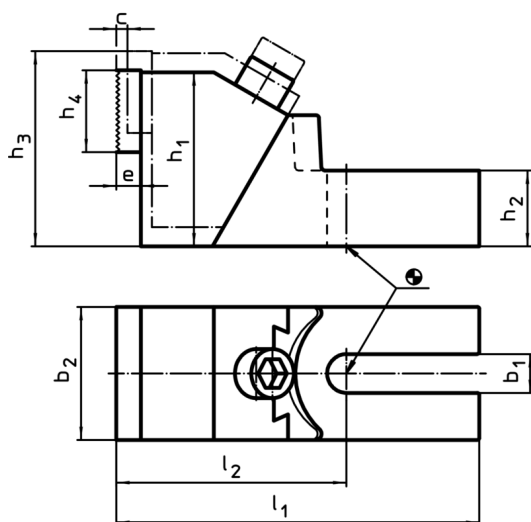
Descrizione prodotto

Grazie all'ampia superficie, sono adatte a bloccare lateralmente pezzi molto alti e pesanti. L'elevata forza di bloccaggio si sviluppa sia in orizzontale sia verso il basso. La piastrina di contatto prevede un lato liscio e uno zigrinato e può essere utilizzata su entrambi i lati.

Materiale

- Corpo
- Ghisa temperata
- Ganasce di serraggio
- Acciaio cementato

Disegno



Caratteristiche

Dimensioni										Dimensione cava a [mm]	Spinta		Cod.	
b ₁	c	h ₁	h ₂	h ₃	h ₄	b ₂	l ₁	l ₂	e		F ₁	F ₂		[g]
[mm]											[kN]			
19	8	85	37	99	40	65	177,5	112,5	12	12	8	1,2	4013	23240.0012
										14	15	2,2		
										16	20	3,0		
										18	28	4,2		
26	11	100	45	118	40	75	226,5	136,5	12	20	30	4,5	6760	23240.0020
										22	30	4,5		
										24	32	4,8		
										28	32	4,8		
										30	36	5,4		

Esempio di applicazione

