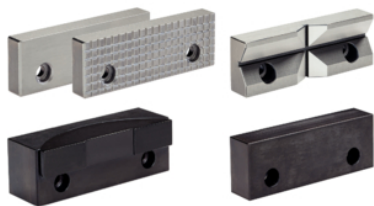


Ganasce standard per morsetti EH 23231.

Descrizione prodotto



Materiale

Spintore
• Acciaio da bonifica, temperato a induzione

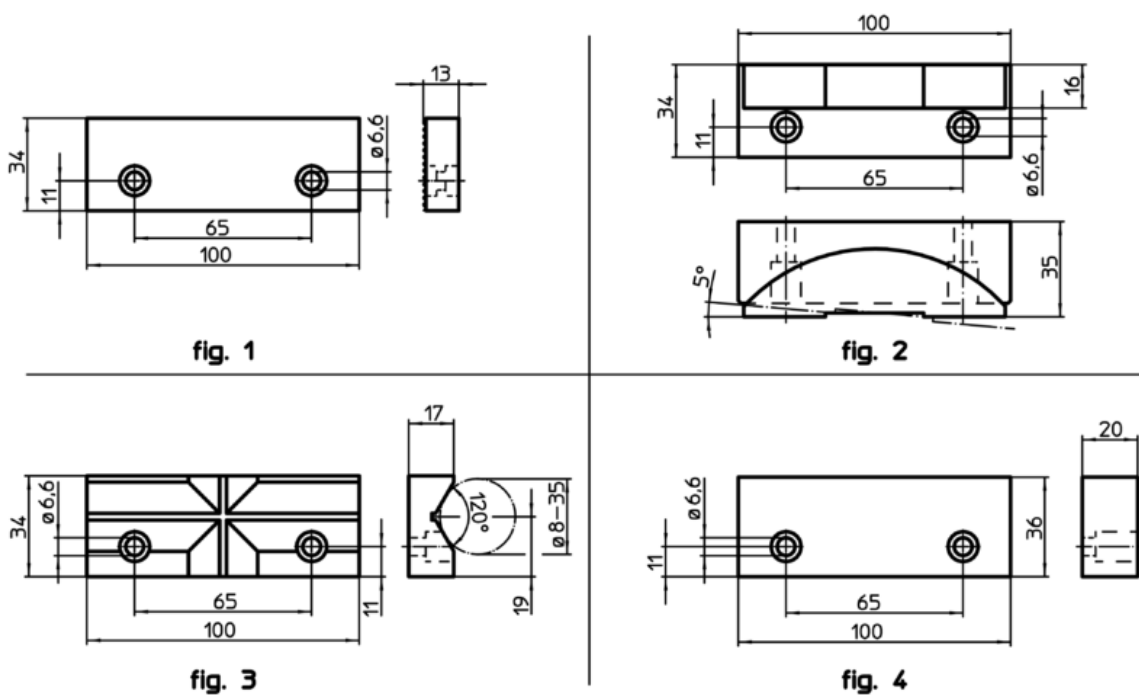
Ganascia
• Acciaio bonificato
• Acciaio bonificato e temprato
• Acciaio

Maggiori informazioni

Note

La fornitura comprende le viti di fissaggio

Disegno



Caratteristiche

Dimensione nominale [mm]	📦 [g]	Cod.
Ganascia reversibile, liscia/zigrinata in acciaio da utensili – Fig. 1		
100	320	23231.0020
Ganascia flottante, corpo in acciaio da bonifica, inserto in acciaio da bonifica indurito ad induzione – Fig. 2		
100	790	23231.0021
Ganascia prismatica in acciaio cementato – Fig. 3		
100	340	23231.0022
Ganascia di bloccaggio, morbida in acciaio cementato – Fig. 4		
100	530	23231.0023