

Morsetto di bloccaggio

EH 23231.



Descrizione prodotto

Il morsetto di bloccaggio è un solido e compatto sistema con forza di serraggio orizzontale e un robusto sistema meccanico.

- forza di chiusura fino a 80 kN max.
- corsa di bloccaggio 25 mm con azionamento a vite SW36
- fissaggio tramite 4 viti M24, classe 8.8 (coppia di serraggio 600 Nm) con interasse di 100 x 100 mm
- compatibile con le apposite ganasce opzionali 23231.0020-0033

Materiale

- Acciaio temprato e rettificato

Maggiori informazioni

Altri prodotti

- Ganasce standard, per morsetti
- Ganasce intercambiabili, per morsetti, con spinta verticale
- Morsetto di bloccaggio, ganascia mobile
- Morsetto di bloccaggio, ganascia fissa
- Morsetto di bloccaggio, ganascia intercambiabile, tenera
- Morsetto di bloccaggio, ganascia intercambiabile, liscia/zigrinata

Disegno

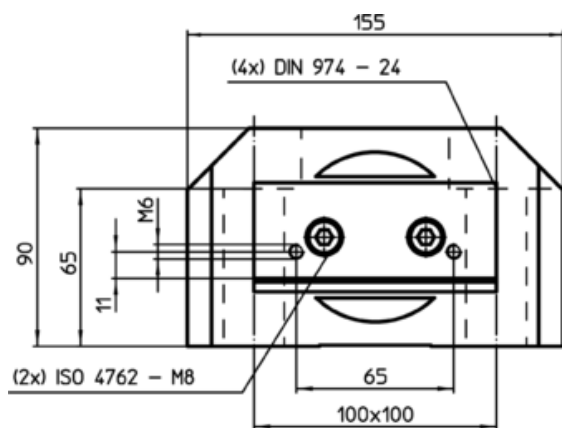


fig. 1

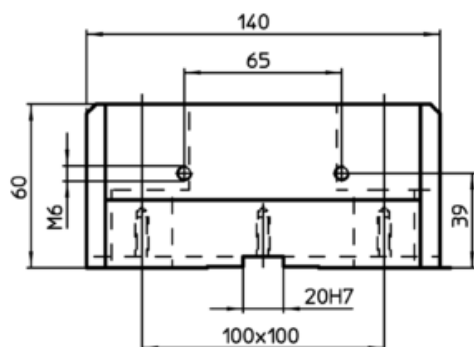
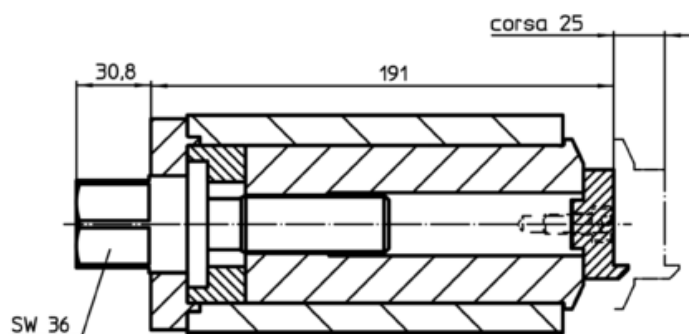
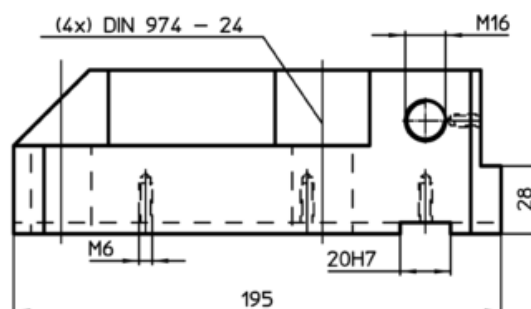



fig. 2



Caratteristiche

Spinta orizzontale max. [kN]	Coppia di serraggio max. [Nm]	 [kg]	Cod.
ganascia mobile – Fig. 1			
80	200	15,3	23231.0010
ganascia fissa – Fig. 2			
–	–	10,0	23231.0011

Esempio di applicazione

