

Supporti per bloccaggi ad eccentrico e compatti EH 23210.

Descrizione prodotto

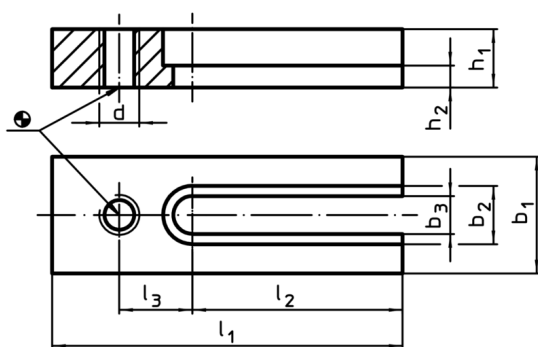
Con i supporti è possibile disporre i bloccaggi nella posizione voluta, anche non in corrispondenza di una cava.

Materiale


- Acciaio bonificato, brunito



Disegno



Caratteristiche

| b ₁ | b ₂ | b ₃ | d | Dimensioni | | | | | Per bloccaggi |  | Cod. |
|----------------|----------------|----------------|-----|----------------|----------------|----------------|----------------|----------------|---------------|---|----------------------------|
| | | | | h ₁ | h ₂ | l ₁ | l ₂ | l ₃ | | | |
| 30 | 15 | 9 | M 8 | 15 | 6,5 | 100 | 63 | 20 | M 8 | 246 | 23210.0730 |
| 40 | 20 | 13 | M12 | 20 | 7,5 | 120 | 72 | 25 | M12 | 515 | 23210.0740 |
| 60 | 26 | 17 | M16 | 30 | 13,0 | 140 | 80 | 30 | M16 | 1456 | 23210.0760 |
| 80 | 32 | 21 | M20 | 40 | 18,0 | 200 | 110 | 50 | - | 3900 | 23210.0770 |
| 90 | 38 | 25 | M24 | 50 | 24,0 | 220 | 130 | 55 | - | 5850 | 23210.0780 |

Esempio di applicazione

