

Bloccaggi compatti• senza leva EH 23210.

Descrizione prodotto

Agendo sulla vite, la ganaschia blocca il pezzo sia orizzontalmente sia con una componente verticale. Il favorevole rapporto di leva consente elevate forze di spinta. Usando i dadi per cave a T EH 23010. / EH 23020. (DIN 508), i bloccaggi possono essere adattati anche a cave di altre dimensioni.



Materiale

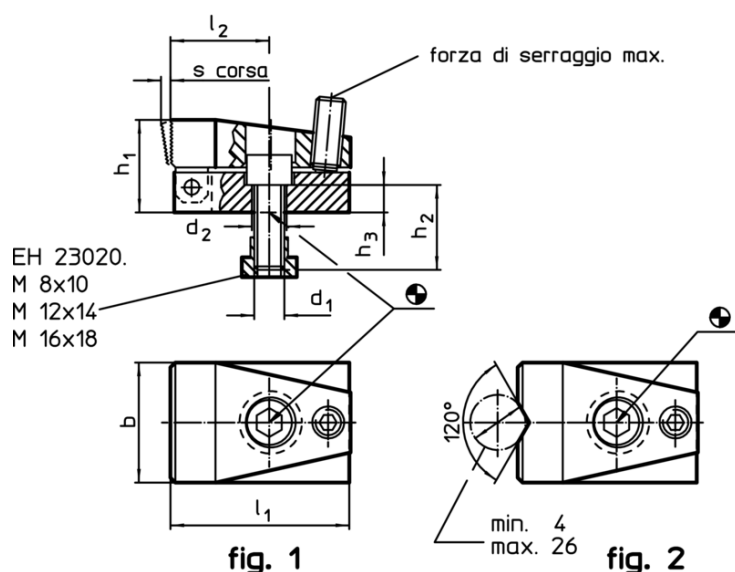
- Acciaio cementato, brunito e rettificato

Maggiori informazioni

Altri prodotti

- Dadi per cave a T, DIN 508
- Dadi per cave a T, prolungati

Disegno



Caratteristiche

Dimen- sione cava [mm]	d ₁	d ₂	b	Dimensioni [mm]						s	Spinta orizzontale max. [kN]	Coppia di serraggio max. [Nm]	g	Cod.
				h ₁	h ₂	h ₃	l ₁	l ₂						
Con ganaschia piana – Fig. 1														
10	M 8	8,4	32	24	20	8	52	28	3	7,0	3	276	23210.0501	
14	M12	12,5	48	37	30	11	72	40	4	15,0	9	831	23210.0521	
18	M16	16,5	68	47	35	13	86	41	7	21,5	20	1749	23210.0541	
Con ganaschia prismatica – Fig. 2														
10	M 8	8,4	32	24	20	8	52	28	3	7,0	3	266	23210.0502	
14	M12	12,5	48	37	30	11	72	40	4	15,0	9	833	23210.0522	
18	M16	16,5	68	47	35	13	86	41	7	21,5	20	1730	23210.0542	

Esempio di applicazione

