

Bloccaggi compatti con leva inclinata EH 23210.



Descrizione prodotto

La ganaschia preme il pezzo sia orizzontalmente sia con una componente verticale. Il profilo basso del bloccaggio consente la lavorazione di pezzi molto sottili. In combinazione con i riscontri EH 23280., questi elementi possono sostituire con successo attrezzi speciali.

Materiale

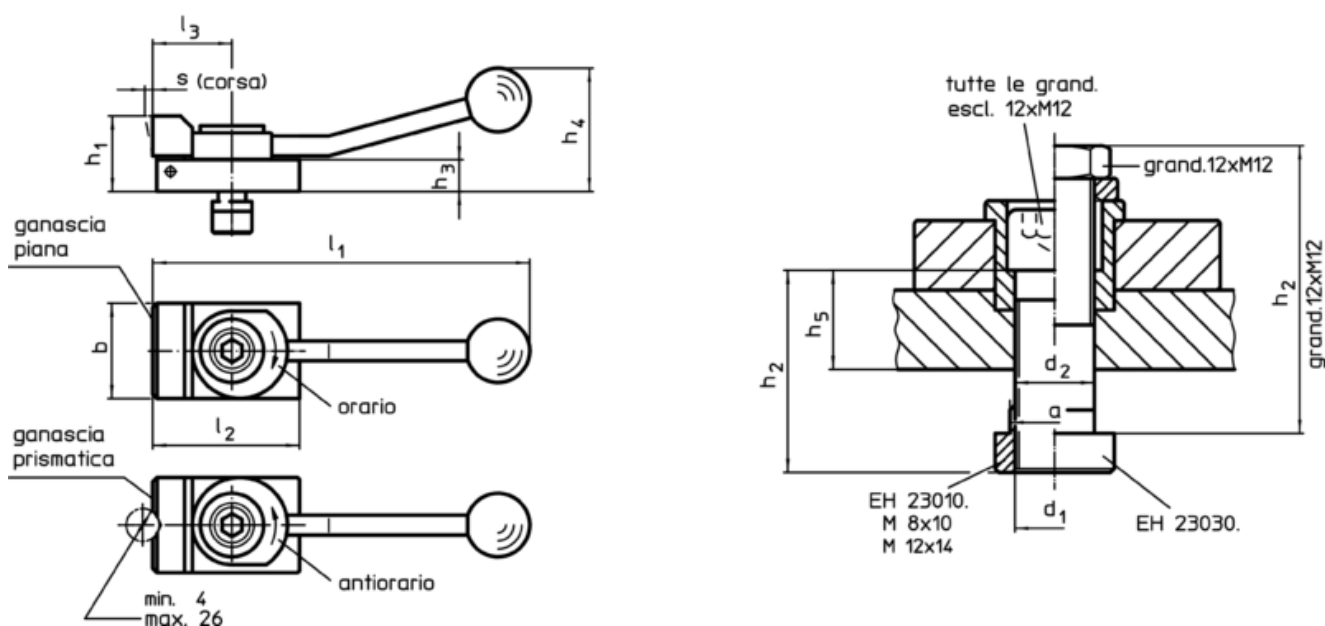
- Acciaio cementato, brunito

Maggiori informazioni

Altri prodotti

- Riscontri, Cilindrici

Disegno



Caratteristiche

Dimen- sione cava [mm]	Dimensioni													Spinta orizzontale max. [kN]	[g]	Cod.
	d ₁	a	b	d ₂	h ₁	h ₂	h ₃	h ₄	h ₅	l ₁	l ₂	l ₃	s			
Con ganaschia piana, bloccaggio in senso orario																
10	M 8	9,6	32	8,4	20	30	8	40	12,6	132	50	32	3	3,5	262	23210.0101
12	M12	11,6	48	12,5	38	63	16	62	-	190	72	40	4	7,0	870	23210.0321
14	M12	13,6	48	12,5	38	40	16	62	19,1	190	72	40	4	7,0	845	23210.0341
Con ganaschia piana, bloccaggio in senso antiorario																
10	M 8	9,6	32	8,4	20	30	8	40	12,6	132	50	32	3	3,5	262	23210.0105
12	M12	11,6	48	12,5	38	63	16	62	-	190	72	40	4	7,0	868	23210.0325
14	M12	13,6	48	12,5	38	40	16	62	19,1	190	72	40	4	7,0	847	23210.0345
Con ganaschia prismatica, bloccaggio in senso orario																
10	M 8	9,6	32	8,4	20	30	8	40	12,6	132	50	32	3	3,5	263	23210.0102
12	M12	11,6	48	12,5	38	63	16	62	-	190	72	40	4	7,0	893	23210.0322
14	M12	13,6	48	12,5	38	40	16	62	19,1	190	72	40	4	7,0	838	23210.0342
Con ganaschia prismatica, bloccaggio in senso antiorario																
10	M 8	9,6	32	8,4	20	30	8	40	12,6	132	50	32	3	3,5	264	23210.0106
12	M12	11,6	48	12,5	38	63	16	62	-	190	72	40	4	7,0	900	23210.0326
14	M12	13,6	48	12,5	38	40	16	62	19,1	190	72	40	4	7,0	841	23210.0346

Esempio di applicazione

