

Perni di centraggio a profilo ridotto EH 23110.



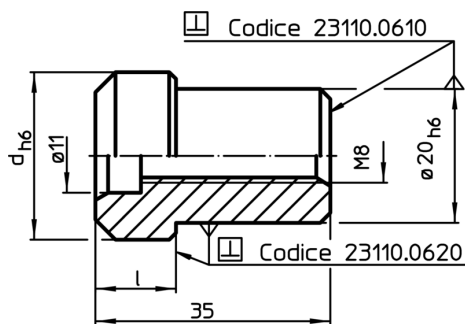
Descrizione prodotto

I perni di centraggio a gradini vengono utilizzati per il centraggio di attrezzature su pallets.

Materiale

- Acciaio legato, cementato e temperato, rettificato

Disegno



Caratteristiche

d h6	Dimensioni [mm]	l	[g]	Cod.
25		12	87	23110.0610
50		20	330	23110.0620

Esempio di applicazione

