

Teste a snodo· DIN 12240-4, con filetto femmina EH 22982.



Descrizione prodotto

Le teste a snodo sono adatte per l'uso universale in applicazioni soggette a carichi dinamici. Oltre all'uso in aree a rischio di corrosione, le versioni in acciaio inox possono essere utilizzate anche con carichi dinamici più elevati.

Le teste a snodo sono utilizzate per cusciti in cui sono necessari movimenti tra albero e alloggiamento e i cui i movimenti non sono in linea retta.

Le teste a snodo sono elementi pronti per l'installazione fabbricati secondo DIN ISO 12240-4 (serie dimensionale K). Il tessuto in PTFE inserito nel guscio del cuscinetto, comporta che le teste a snodo non richiedono alcuna manutenzione.

Per i dettagli tecnici consultare l'apposita sezione nelle pagine successive.

Materiale

Corpo

- Acciaio da utensili, tornito e zincato
- Acciaio inox 1.4057, forgiato e lucidato

Snodo sferico

- Cuscinetto a rulli in acciaio, temprato, rettificato, lucidato
- Acciaio inox 1.4034, temprato, rettificato e lucidato

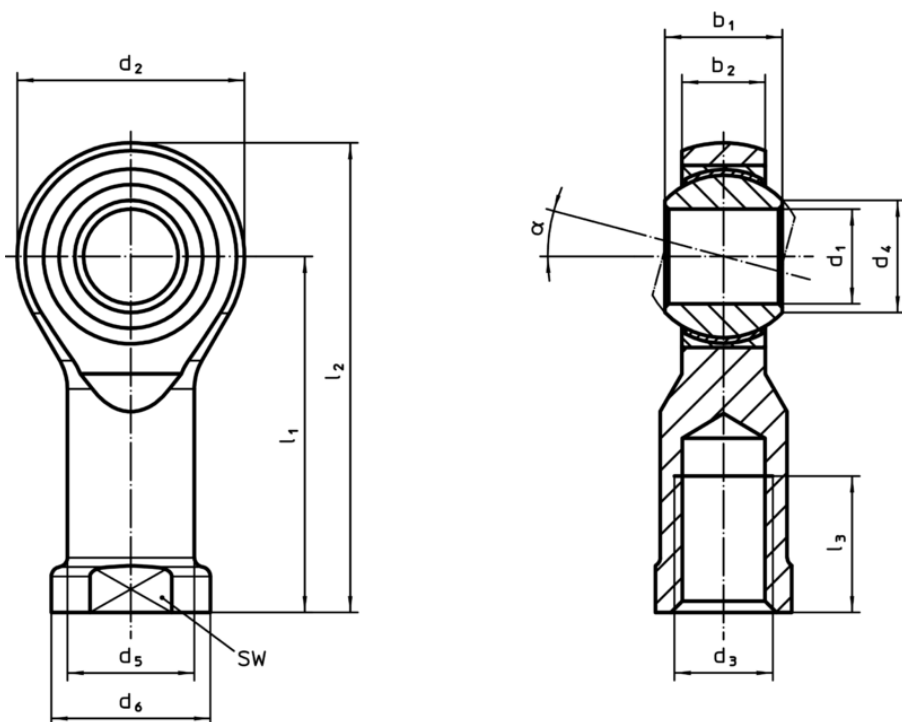
Cuscinetto

- struttura in PTFE

Involucro del cuscinetto

- Acciaio da utensili, galvanizzato
- Acciaio inox 1.4571

Disegno



Caratteristiche

d ₁	l ₁	b ₁	b ₂	Dimensioni								α	SW	Figura portante dinamica C	Velocità di rotazione consentita	g	figura portante statica C ₀	Cod.
				d ₂	d ₃	d ₄	d ₅	d ₆	l ₂	l ₃	[mm]							
filettatura destrorsa, Acciaio automatico																		
5	27	8	6,00	18	M 5	7,7	9,0	11	36	10	13°	9	7,5	600	18	8,0	22982.0202	
6	30	9	6,75	20	M 6	8,9	10,0	13	40	12	13°	11	9,3	530	27	8,9	22982.0204	
8	36	12	9,00	24	M 8	10,4	12,5	16	48	16	14°	13	16,7	420	46	14,1	22982.0206	
10	43	14	10,50	28	M10	12,9	15,0	19	57	20	13°	17	23,4	350	76	19,3	22982.0208	
12	50	16	12,00	32	M12	15,4	17,5	22	66	22	13°	19	32,0	300	115	23,5	22982.0210	
14	57	19	13,50	36	M14	16,8	20,0	25	75	25	16°	22	42,0	260	170	21,0	22982.0212	
16	64	21	15,00	42	M16	19,3	22,0	27	85	28	15°	22	52,5	230	230	32,0	22982.0214	
18	71	23	16,50	46	M18 x 1,5	21,8	25,0	31	94	32	15°	27	64,0	210	320	38,5	22982.0216	
20	77	25	18,00	50	M20 x 1,5	24,3	27,5	34	102	33	14°	32	78,0	190	415	44,0	22982.0218	
22	84	28	20,00	54	M22 x 1,5	25,8	30,0	37	111	37	15°	32	97,0	170	540	53,0	22982.0220	
25	94	31	22,00	60	M24 x 2	29,6	33,5	42	124	42	15°	36	122,0	150	750	62,0	22982.0222	
filettatura destrorsa, Acciaio inox																		
5	27	8	6,00	18	M 5	7,7	9,0	11	36	10	13°	9	7,5	600	18	11,8	22982.0402	
6	30	9	6,75	20	M 6	8,9	10,0	13	40	12	13°	11	9,3	530	27	13,1	22982.0404	
8	36	12	9,00	24	M 8	10,4	12,5	16	48	16	14°	13	16,7	420	46	20,7	22982.0406	
10	43	14	10,50	28	M10	12,9	15,0	19	57	20	13°	17	23,4	350	76	28,3	22982.0408	
12	50	16	12,00	32	M12	15,4	17,5	22	66	22	13°	19	32,0	300	115	34,5	22982.0410	
14	57	19	13,50	36	M14	16,8	20,0	25	75	25	16°	22	42,0	260	170	39,5	22982.0412	
16	64	21	15,00	42	M16	19,3	22,0	27	85	28	15°	22	52,5	230	230	60,5	22982.0414	
18	71	23	16,50	46	M18 x 1,5	21,8	25,0	31	94	32	15°	27	64,0	210	320	73,0	22982.0416	
20	77	25	18,00	50	M20 x 1,5	24,3	27,5	34	102	33	14°	32	78,0	190	415	83,0	22982.0418	
22	84	28	20,00	54	M22 x 1,5	25,8	30,0	37	111	37	15°	32	97,0	170	540	100,0	22982.0420	
25	94	31	22,00	60	M24 x 2	29,6	33,5	42	124	42	15°	36	122,0	150	750	118,0	22982.0422	
filettatura sinistrorsa, Acciaio automatico																		
5	27	8	6,00	18	M 5	7,7	9,0	11	36	10	13°	9	7,5	600	18	8,0	22982.0224	
6	30	9	6,75	20	M 6	8,9	10,0	13	40	12	13°	11	9,3	530	27	8,9	22982.0226	
8	36	12	9,00	24	M 8	10,4	12,5	16	48	16	14°	13	16,7	420	46	14,1	22982.0228	
10	43	14	10,50	28	M10	12,9	15,0	19	57	20	13°	17	23,4	350	76	19,3	22982.0230	
12	50	16	12,00	32	M12	15,4	17,5	22	66	22	13°	19	32,0	300	115	23,5	22982.0232	
14	57	19	13,50	36	M14	16,8	20,0	25	75	25	16°	22	42,0	260	170	21,0	22982.0234	
16	64	21	15,00	42	M16	19,3	22,0	27	85	28	15°	22	52,5	230	230	32,0	22982.0236	
18	71	23	16,50	46	M18 x 1,5	21,8	25,0	31	94	32	15°	27	64,0	210	320	38,5	22982.0238	
20	77	25	18,00	50	M20 x 1,5	24,3	27,5	34	102	33	14°	32	78,0	190	415	44,0	22982.0240	
22	84	28	20,00	54	M22 x 1,5	25,8	30,0	37	111	37	15°	32	97,0	170	540	53,0	22982.0242	
25	94	31	22,00	60	M24 x 2	29,6	33,5	42	124	42	15°	36	122,0	150	750	62,0	22982.0244	
filettatura sinistrorsa, Acciaio inox																		
5	27	8	6,00	18	M 5	7,7	9,0	11	36	10	13°	9	7,5	600	18	11,8	22982.0424	
6	30	9	6,75	20	M 6	8,9	10,0	13	40	12	13°	11	9,3	530	27	13,1	22982.0426	
8	36	12	9,00	24	M 8	10,4	12,5	16	48	16	14°	13	16,7	420	46	20,7	22982.0428	
10	43	14	10,50	28	M10	12,9	15,0	19	57	20	13°	17	23,4	350	76	28,3	22982.0430	
12	50	16	12,00	32	M12	15,4	17,5	22	66	22	13°	19	32,0	300	115	34,5	22982.0432	
14	57	19	13,50	36	M14	16,8	20,0	25	75	25	16°	22	42,0	260	170	39,5	22982.0434	
16	64	21	15,00	42	M16	19,3	22,0	27	85	28	15°	22	52,5	230	230	60,5	22982.0436	
18	71	23	16,50	46	M18 x 1,5	21,8	25,0	31	94	32	15°	27	64,0	210	320	73,0	22982.0438	
20	77	25	18,00	50	M20 x 1,5	24,3	27,5	34	102	33	14°	32	78,0	190	415	83,0	22982.0440	
22	84	28	20,00	54	M22 x 1,5	25,8	30,0	37	111	37	15°	32	97,0	170	540	100,0	22982.0442	
25	94	31	22,00	60	M24 x 2	29,6	33,5	42	124	42	15°	36	122,0	150	750	118,0	22982.0444	