

Trasmettitore Radio per unità di monitoraggio EH 22810.



Descrizione prodotto

Per il trasferimento senza cavi del segnale dall'unità di monitoraggio.
Il trasmettitore radio è installato vicino all'unità di monitoraggio ed è collegato ad essa tramite una presa. Il trasmettitore rende disponibile il segnale via radio e non richiede un ulteriore collegamento via cavo. l'alimentazione è fornita da una batteria.
Il trasmettitore radio soddisfa i requisiti della classe di protezione IP 67 (materiale robusto) ed è quindi adatto per l'uso con lubrificanti ed emulsioni.
Frequenza: 868.3 MHz (EU, Svizzera)
Altre frequenze disponibili a richiesta.



Maggiori informazioni

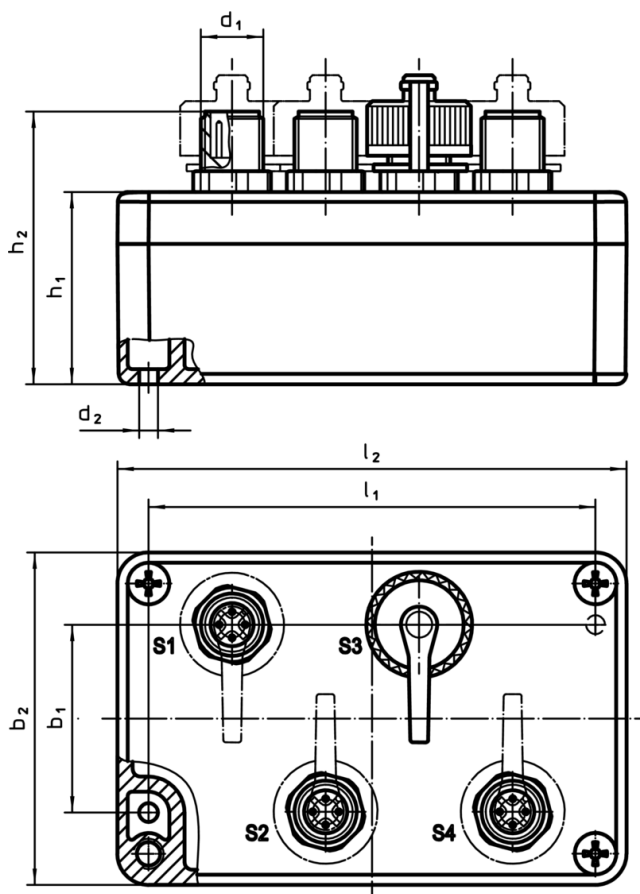
Note

Una batteria AA (da 3.6 V) è inclusa nella dotazione fornita.
Ulteriori informazioni su richiesta.

Altri prodotti

- Ricevitore Radio, per unità di monitoraggio


Disegno



Caratteristiche

| Dimensioni | | | | | | | | | Per Cod. | [g] | Cod. |
|--|-------|-------|-------|---------|-------|-------|-------|------|--------------------|-----|------------|
| l_2 | b_2 | h_2 | b_1 | d_1 | d_2 | h_1 | l_1 | [mm] | | | |
| trasmettitore radio universale con cappucci protettivi | | | | | | | | | | | |
| 98 | 64 | 52,5 | 36 | M12 x 1 | 4,5 | 37 | 86 | | 22810.0008 / .0012 | 191 | 22810.9010 |

Accessori

| |  [g] | Cod. |
|---|--|------------|
| cappuccio protettivo | | |
|  | 4 | 22810.9011 |