

Unità di Monitoraggio con sensore EH 22810.



Descrizione prodotto

Per eseguire il monitoraggio di un pezzo su un punto di appoggio.
L'unità di monitoraggio è sempre integrata in un punto di appoggio come un unico sistema.
Tramite una semplice connessione plug-in, trasmette se il componente si trova in una posizione specifica, sotto forma di segnale elettrico.
L'unità di monitoraggio può essere utilizzata in combinazione con vari elementi di appoggio. Ad esempio, sono adatti i piedini EH 22690, del catalogo normalizzati Halder
I dati vengono trasferiti tramite una connessione via cavo. Trasferimento radio del segnale di monitoraggio opzionale.
L'unità di monitoraggio soddisfa i requisiti della classe di protezione IP6K7 (altamente resistente alla temperatura e robusta).

Materiale

Cavo

- Silicone

Sensore

- Plastica, nero

Spina

- Metallo

Corpo

- Alluminio, anodizzato blu

Corpo

- Acciaio bonificato, brunito

Maggiori informazioni

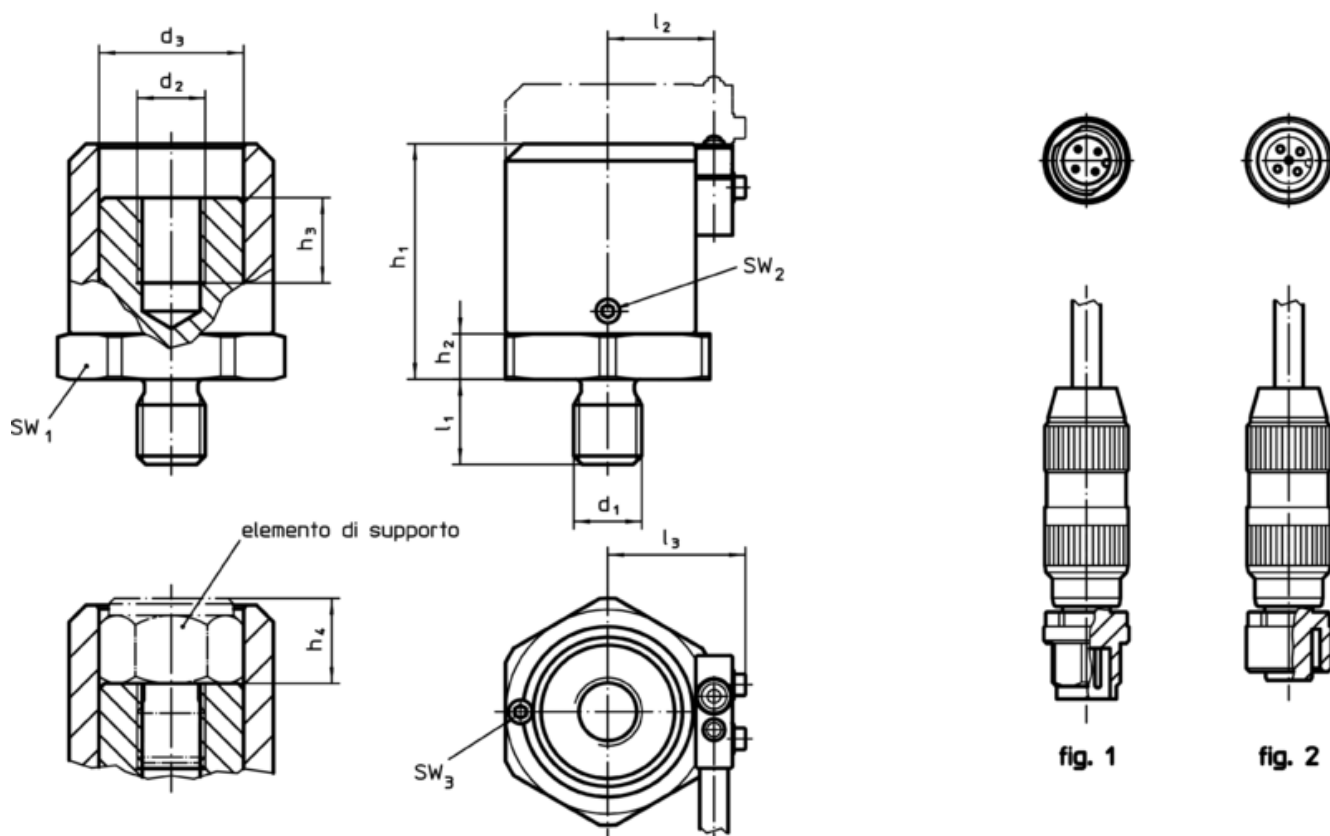
Note

Ulteriori informazioni su richiesta.



Altri prodotti

- Supporti fissi
- Supporti fissi, con superficie di contatto in plastica
- Trasmettitore Radio, per unità di monitoraggio
- Ricevitore Radio, per unità di monitoraggio




Disegno



Caratteristiche

| Dimensioni | | | | | | | | | | | | SW | | |  min. max. | |  [g] | Cod. |
|---|----------------|----------------|----------------|----------------|----------------|------------------------|------------------------|----------------|----------------|------------------------|------------------------|-----------------|-----------------|-----------------|--|----|--|----------------------------|
| d ₁ | d ₂ | d ₃ | l ₁ | l ₂ | l ₃ | h ₁ min. | h ₁ max. | h ₂ | h ₃ | h ₄ min. | h ₄ max. | SW ₁ | SW ₂ | SW ₃ | [°C] | | [g] | |
| [mm] | | | | | | | | | | | | [mm] | | | | | | |
| unità di monitoraggio con attacco maschio – Fig. 1 | | | | | | | | | | | | | | | | | | |
| M 8 | M 8 | 20,3 | 12 | 15,8 | 21,4 | 30,5 | 40,5 | 5 | 12 | 10 | 20,0 | 30 | 1,5 | 1,5 | -25 | 85 | 180 | 22810.0008 |
| M12 | M12 | 25,5 | 15 | 18,7 | 24,3 | 41,5 | 59,0 | 8 | 15 | 10 | 27,5 | 36 | 2,0 | 2,0 | -25 | 85 | 300 | 22810.0012 |
| unità di monitoraggio con attacco femmina – Fig. 2 | | | | | | | | | | | | | | | | | | |
| M 8 | M 8 | 20,3 | 12 | 15,8 | 21,4 | 30,5 | 40,5 | 5 | 12 | 10 | 20,0 | 30 | 1,5 | 1,5 | -25 | 85 | 180 | 22810.1008 |
| M12 | M12 | 25,5 | 15 | 18,7 | 24,3 | 41,5 | 59,0 | 8 | 15 | 10 | 27,5 | 36 | 2,0 | 2,0 | -25 | 85 | 300 | 22810.1012 |

Accessori

| |  [g] | Cod. |
|---|--|----------------------------|
| sensore con attacco maschio e cavo in silicone | | |
|  | 75 | 22810.9001 |
| sensore con attacco femmina e cavo in silicone | | |
|  No Photo available | 75 | 22810.9002 |