

## Sfere portanti· Plastica

EH 22751.



### Descrizione prodotto

Le sfere portanti sono gli elementi ideali per la movimentazione, nelle lavorazioni e nelle linee di confezionamento.

I particolari possono essere facilmente spostati, ruotati e controllati.

Grazie alle caratteristiche tecniche della plastica queste sfere portanti non richiedono manutenzione né lubrificazione e sono anche resistenti all'abrasione. A differenza delle versioni in acciaio, la costruzione in plastica offre ulteriori vantaggi quali l'isolamento elettrico e caratteristiche amagnetiche grazie alle proprietà intrinseche del materiale.

### Materiale

#### Coperchio

- Plastica, bianca

#### Sede

- Plastica, bianca

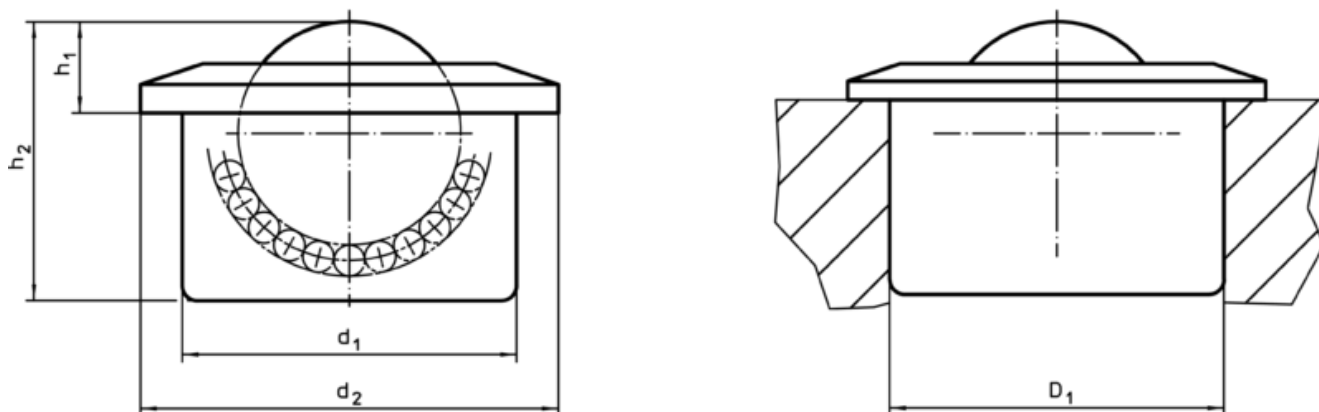
#### Sfera

- Termoplastica POM, bianca

#### Cuscinetto a sfera

- Plastica
- Acciaio inox

### Disegno



### Caratteristiche

Dimensioni					Foro di ricezione D <sub>1</sub> H7 [mm]	Figura portante dinamica C [N]	Temperatura		Peso [g]	Cod.
d <sub>1</sub>	ball diameter	d <sub>2</sub>	h <sub>1</sub>	h <sub>2</sub>			min.	max.		
[mm]					[mm]	[N]	[°C]		[g]	
<b>Cuscinetto a sfera: Plastica</b>										
24	16	31	9,8	21	23,95	80	-40	80	11	<a href="#">22751.0015</a>
36	24	45	9,8	30	35,95	110	-40	80	28	<a href="#">22751.0022</a>
<b>Cuscinetto a sfera: Acciaio inox</b>										
24	16	31	9,8	21	23,95	300	-40	80	12	<a href="#">22751.0115</a>
36	24	45	9,8	30	35,95	500	-40	80	27	<a href="#">22751.0122</a>