

Sfere portanti con elementi di fissaggio

EH 22750.

Descrizione prodotto

Le sfere portanti sono gli elementi ideali per la movimentazione, nelle lavorazioni e nelle linee di confezionamento.

I particolari possono essere facilmente spostati, ruotati e controllati.



Materiale

Coperchio

- Acciaio, zincato

Sede

- Acciaio, zincato

Sfera

- Acciaio da cuscinetti
- Acciaio inox

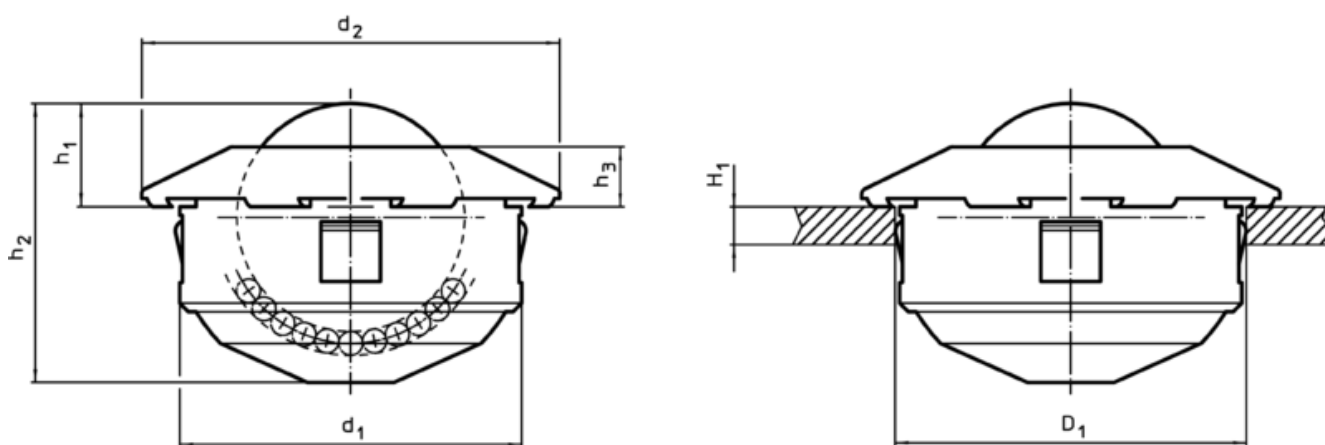
Assemblaggio

Il fissaggio avviene per mezzo di linguette elastiche che consentono una ampia tolleranza di montaggio.

Queste sfere portanti possono essere facilmente rimosse dalla sede e rimontate.

Per il montaggio, a causa del profilo inclinato del coperchio, occorre impiegare l'attrezzo di montaggio EH 22750.

Disegno



Caratteristiche

d ₁	ball diameter	Dimensioni				H ₁ min. [mm]	Foro di ricezione D ₁ [mm]	Figura portante dinamica C [N]	[g]	Cod.
		d ₂ [mm]	h ₁	h ₂	h ₃					
Sfera in acciaio										
24-0,13	15	31	9,5±0,2	20,5	5,5	1,5	24	500	42	22750.0104
36-0,16	22	45	9,8±0,2	28,6	6,0	2,0	36	1300	144	22750.0108
45-0,16	30	55	13,8±0,3	37,5	8,0	2,5	45	2500	292	22750.0112
Sfera in acciaio inox										
24-0,13	15	31	9,5±0,2	20,5	5,5	1,5	24	370	42	22750.0124
36-0,16	22	45	9,8±0,2	28,6	6,0	2,0	36	970	143	22750.0128
45-0,16	30	55	13,8±0,3	37,5	8,0	2,5	45	1900	290	22750.0132

Accessori

	Sfera portante	[g]	Cod.
	[mm]		
Attrezzo di montaggio			
	24	451	22750.0144
	36	480	22750.0148
	45	503	22750.0152

Esempio di applicazione

