

Sfere portanti con alloggiamento in lamiera EH 22750.

Descrizione prodotto

Le sfere portanti sono gli elementi ideali per la movimentazione, nelle lavorazioni e nelle linee di confezionamento.

I particolari possono essere facilmente spostati, ruotati e controllati.

Dalla grandezza $d_1 = 36$ dispongono di una guarnizione in feltro lubrificata per la protezione dallo sporco.



Materiale

Coperchio

- Acciaio, zincato
- Acciaio inox

Sede

- Acciaio, zincato
- Acciaio inox

Sfera

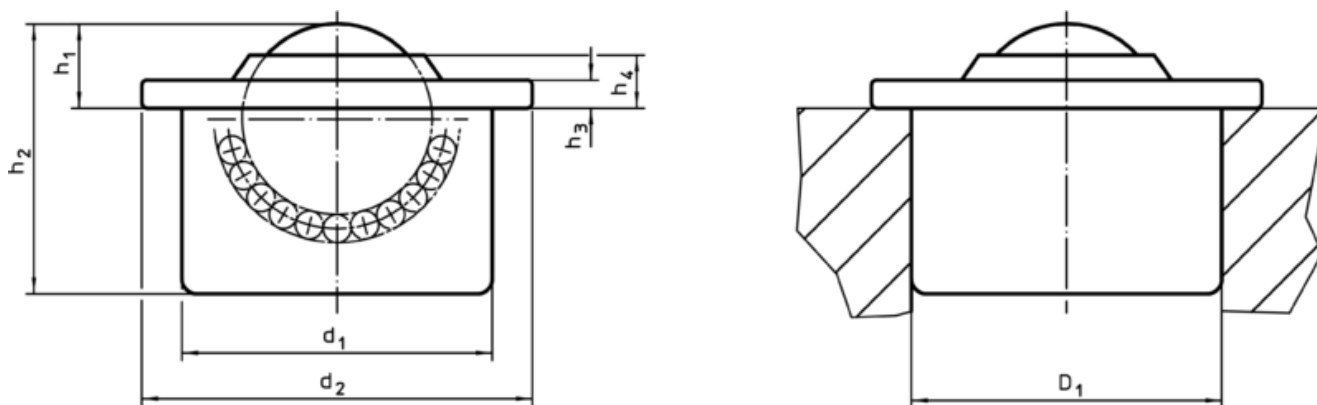
- Acciaio da cuscinetti
- Acciaio inox

Maggiori informazioni


Altri prodotti

- Guaine elastiche

Disegno




Caratteristiche

d_1	ball diameter	Dimensioni					Foro di ricezione $D_1^{1)}$ [mm]	Figura portante dinamica C [N]	 [g]	Cod.
		d_2	h_1	h_2	h_3	h_4				
Coperchio e alloggiamento zincati										
12,6 ±0,055	8	17	4,8 ±0,15	11,2	1,8	3,2	12,57 +0,03	100	7	22750.0000 ²⁾
18,0 ±0,055	12	23	7,4 ±0,15	15,5	2,0	4,3	17,97 +0,03	250	18	22750.0002 ²⁾
24,0 ±0,065	15	31	9,5 ±0,20	21,5	2,5	6,1	23,95 +0,05	500	40	22750.0004 ²⁾
36,0 ±0,080	22	45	9,8 ±0,20	29,5	2,9	5,7	35,90 +0,05	1300	134	22750.0008
45,0 ±0,080	30	55	13,8 ±0,30	37,5	3,7	7,9	44,85 +0,05	2500	277	22750.0012
62,0 ±0,095	45	75	19,0 ±0,40	53,7	4,2	10,3	61,83 +0,07	6000	741	22750.0016
Tutte le parti zincate; sfera inox										
12,6 ±0,055	8	17	4,8 ±0,15	11,2	1,8	3,2	12,57 +0,03	70	7	22750.0020 ²⁾
18,0 ±0,055	12	23	7,4 ±0,15	15,5	2,0	4,3	17,97 +0,03	180	18	22750.0022 ²⁾
24,0 ±0,065	15	31	9,5 ±0,20	21,5	2,5	6,1	23,95 +0,05	370	40	22750.0024 ²⁾
36,0 ±0,080	22	45	9,8 ±0,20	29,5	2,9	5,7	35,90 +0,05	970	132	22750.0028
45,0 ±0,080	30	55	13,8 ±0,30	37,5	3,7	7,9	44,85 +0,05	1900	273	22750.0032
62,0 ±0,095	45	75	19,0 ±0,40	53,7	4,2	10,3	61,83 +0,07	4500	739	22750.0036

¹⁾ Valore di riferimento per lamiera di acciaio 2mm / di alluminio 5 mm (fissaggio forzato)

²⁾ Senza guarnizione in feltro

d ₁	ball diameter	Dimensioni					Foro di ricezione D ₁ ¹⁾ [mm]	Figura portante dinamina C [N]		Cod.
		d ₂	h ₁	h ₂	h ₃	h ₄				
[mm]										
Tutte le parti inox										
12,6 ±0,055	8	17	4,8 ±0,15	11,2	1,8	3,2	12,57 +0,03	70	7	22750.0040²⁾
18,0 ±0,055	12	23	7,4 ±0,15	15,5	2,0	4,3	17,97 +0,03	180	18	22750.0042²⁾
24,0 ±0,065	15	31	9,5 ±0,20	21,5	2,5	6,1	23,95 +0,05	370	39	22750.0044²⁾
36,0 ±0,080	22	45	9,8 ±0,20	29,5	2,9	5,7	35,90 +0,05	970	133	22750.0048
45,0 ±0,080	30	55	13,8 ±0,30	37,5	3,7	7,9	44,85 +0,05	1900	272	22750.0052

¹⁾ Valore di riferimento per lamiera di acciaio 2mm / di alluminio 5 mm (fissaggio forzato)

²⁾ Senza guarnizione in feltro

Esempio di applicazione

