

Viti a inserto sferico• senza testa esecuzione corta

EH 22720.



Descrizione prodotto

Le viti con inserto sferico esecuzione corta sono particolarmente adatte per i codoli cilindrici DIN 1835 E in combinazione con gli attacchi Whistle Notch e Weldon.

Le viti a inserto sferico rendono possibile il bloccaggio o il sostegno di pezzi con superfici non allineate.

La sfera mobile permette di allineare la forza applicata.

Materiale

Sfera

- Acciaio da cuscinetti, temperato

Vite

- Acciaio bonificato, 1200 ±100 N/mm²

Maggiori informazioni

Note

Sfera SENZA dispositivo antirovesciamento
Esecuzioni speciali a richiesta.

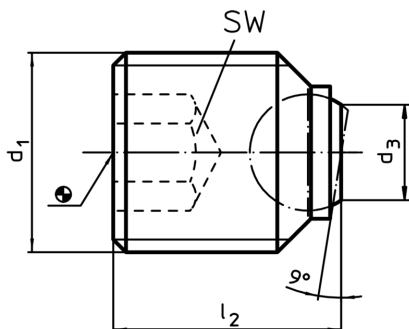
Riferimenti

Esecuzione con filetto frenato a richiesta, vedere appendice - Dati tecnici -


Altri prodotti

- Viti a inserto sferico, senza testa, sfera spianata

Disegno



Caratteristiche

d ₁	Dimensioni			ball diameter	SW [mm]	Carico solo statico max. [kN]	 [g]	Cod.
	l ₂	d ₃	[mm]					
Sfera spianata, liscia, per codoli cilindrici DIN 1835 E								
M14	16	7,2		8,5	6	30	13	22720.0641
M16	16	7,2		8,5	8	30	16	22720.0660
M18 x 2	20	10,7		12,0	10	60	25	22720.0682
M20 x 2	20	10,7		12,0	10	60	32	22720.0692
M20 x 2	25	10,7		12,0	10	60	42	22720.0693
M24 x 2	25	13,5		15,0	12	90	59	22720.0730

Esempio di applicazione

