

## Appoggi· zigrinati o monocuspide EH 22680.

### Descrizione prodotto

Per pezzi con superficie grezza. L'esecuzione con la cuspidi centrale é particolarmente adatta a pezzi in ghisa.



### Materiale

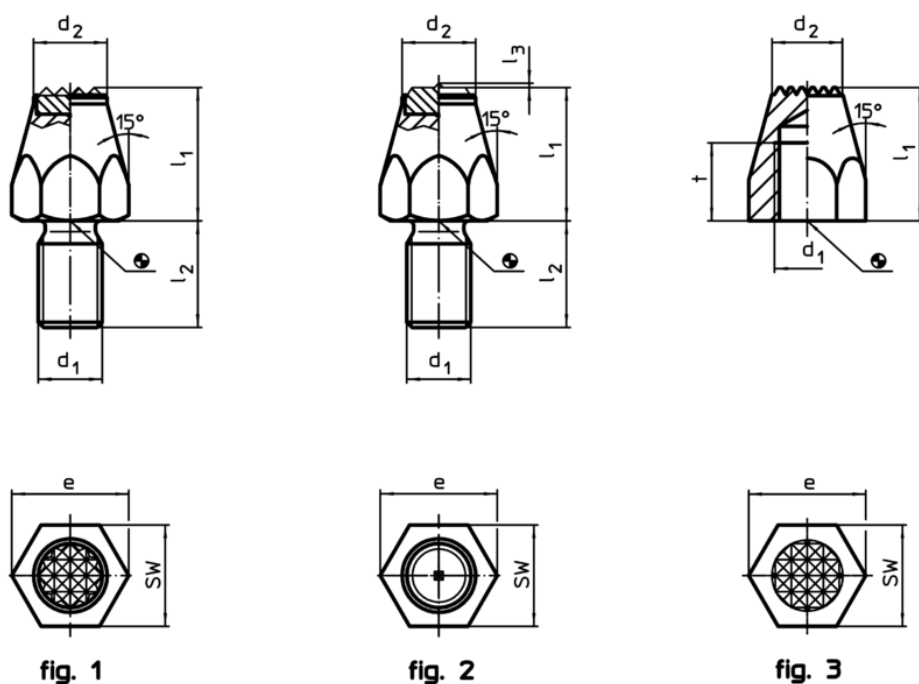
#### Inserto

- Metallo duro, zigrinato
- Metallo duro, monocuspide

#### Corpo


- Acciaio bonificato, brunito
- Acciaio cementato e temperato, brunito

### Disegno



### Caratteristiche

| l <sub>1</sub>   | d <sub>1</sub> | l <sub>2</sub> | Dimensioni     |    |      | d <sub>2</sub> | e  | SW | Coppia di serraggio max. | g          | Cod. |
|--|----------------|----------------|----------------|----|------|----------------|----|----|--------------------------|------------|------|
|  |                |                | l <sub>3</sub> | t  | [mm] |                |    |    |                          |            |      |
| <b>Con inserto in metallo duro, con gambo filettato – Fig. 1</b>         |                |                |                |    |      |                |    |    |                          |            |      |
| 10   | M 6            | 11             | –              | –  | 9,5  | 11,5           | 10 | 7  | 9                        | 22680.0061 |      |
| 15   | M 8            | 13             | –              | –  | 12,5 | 15,0           | 13 | 18 | 22                       | 22680.0081 |      |
| 20   | M10            | 15             | –              | –  | 12,5 | 19,6           | 17 | 32 | 40                       | 22680.0101 |      |
| 25   | M12            | 20             | –              | –  | 13,8 | 21,9           | 19 | 60 | 64                       | 22680.0121 |      |
| <b>Monocuspide in metallo duro con gambo filettato – Fig. 2</b>          |                |                |                |    |      |                |    |    |                          |            |      |
| 10   | M 6            | 11             | 0,8            | –  | 9,5  | 11,5           | 10 | 7  | 9                        | 22680.0063 |      |
| 15   | M 8            | 13             | 0,8            | –  | 12,5 | 15,0           | 13 | 18 | 23                       | 22680.0083 |      |
| 20   | M10            | 15             | 0,8            | –  | 12,5 | 19,6           | 17 | 32 | 40                       | 22680.0103 |      |
| 25   | M12            | 20             | 0,8            | –  | 13,8 | 21,9           | 19 | 60 | 65                       | 22680.0123 |      |
| <b>Acciaio cementato e temperato, zigrinato, foro maschiato – Fig. 3</b> |                |                |                |    |      |                |    |    |                          |            |      |
| 20   | M 8            | –              | –              | 10 | 9,0  | 15,0           | 13 | 18 | 14                       | 22680.0142 |      |
| 25   | M 8            | –              | –              | 10 | 9,0  | 15,0           | 13 | 18 | 20                       | 22680.0144 |      |
| 25   | M10            | –              | –              | 13 | 12,5 | 19,6           | 17 | 32 | 31                       | 22680.0164 |      |
| 30   | M10            | –              | –              | 13 | 12,5 | 19,6           | 17 | 32 | 40                       | 22680.0166 |      |

| l <sub>1</sub> | d <sub>1</sub> | l <sub>2</sub> | Dimensioni     |    |                |      | SW | Coppia di serraggio max. |  | Cod.                       |
|----------------|----------------|----------------|----------------|----|----------------|------|----|--------------------------|---|----------------------------|
|                |                |                | l <sub>3</sub> | t  | d <sub>2</sub> | e    |    |                          |   |                            |
| [mm]           |                |                |                |    |                |      |    |                          |   |                            |
| 40             | M10            | -              | -              | 13 | 12,5           | 19,6 | 17 | 32                       | 60  | <a href="#">22680.0168</a> |
| 25             | M12            | -              | -              | 15 | 13,0           | 21,9 | 19 | 60                       | 33  | <a href="#">22680.0184</a> |
| 30             | M12            | -              | -              | 15 | 13,0           | 21,9 | 19 | 60                       | 44  | <a href="#">22680.0186</a> |
| 40             | M12            | -              | -              | 15 | 13,0           | 21,9 | 19 | 60                       | 69  | <a href="#">22680.0188</a> |

### Esempio di applicazione

