

## Piedi di supporto· Ammortizzazione dell'impatto

EH 22594.



### Descrizione prodotto

Questi piedi di supporto sono universalmente utilizzabili come gambe regolabili. Questi piedi di appoggio anti vibranti hanno un effetto smorzante, che riduce il rumore e prevengono danni alla superficie appoggio.

### Materiale

#### Corpo

- NBR

#### Vite

- Acciaio, zincato

#### Inserto piatto

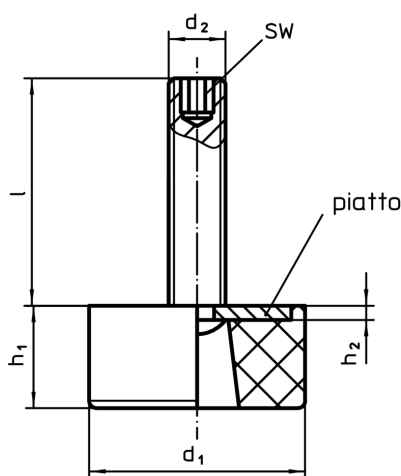
- Acciaio, zincato

### Maggiori informazioni

#### Altri prodotti

- Respingenti in gomma, Cilindrici
- Respingenti in gomma, a forma parabolica
- Respingenti in gomma, conici

### Disegno



### Caratteristiche

d <sub>1</sub>	l	Dimensioni				SW	Carico solo statico max. [N]	min.  max. [°C]		[g]	Cod.
		d <sub>2</sub> [mm]	h <sub>1</sub>	h <sub>2</sub>							
19	30	M 6	14	1,5	3	240	-30	120	12	<a href="#">22594.0005</a>	
19	45	M 6	14	1,5	3	240	-30	120	14	<a href="#">22594.0010</a>	
25	30	M 6	16	1,5	3	540	-30	120	20	<a href="#">22594.0015</a>	
25	45	M 6	16	1,5	3	540	-30	120	22	<a href="#">22594.0020</a>	
32	40	M 8	18	2,0	4	840	-30	120	37	<a href="#">22594.0025</a>	
32	65	M 8	18	2,0	4	840	-30	120	40	<a href="#">22594.0030</a>	
38	40	M 8	20	2,0	4	920	-30	120	52	<a href="#">22594.0035</a>	
38	65	M 8	20	2,0	4	920	-30	120	57	<a href="#">22594.0040</a>	
50	45	M10	22	2,5	5	2500	-30	120	100	<a href="#">22594.0045</a>	
50	70	M10	22	2,5	5	2500	-30	120	110	<a href="#">22594.0050</a>	
64	45	M10	26	2,5	5	3700	-30	120	150	<a href="#">22594.0055</a>	
64	70	M10	26	2,5	5	3700	-30	120	177	<a href="#">22594.0060</a>	