

## Viti di spinta· Con snodo sferico EH 22570.



### Descrizione prodotto

Abbinabili ai piattelli di spinta in plastica EH 22570.

### Materiale

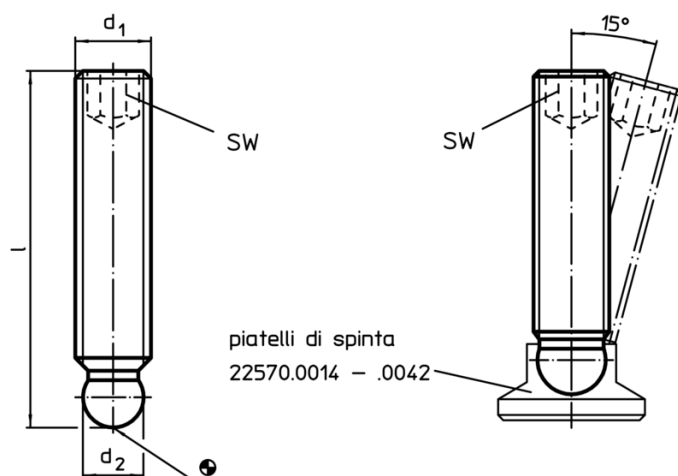
- Acciaio automatico, resistenza classe 5.8, brunito.
- Acciaio inox 1.4305

### Maggiori informazioni


### Altri prodotti


- Piattelli di spinta, Plastica

### Disegno



### Caratteristiche

d <sub>1</sub>	Dimensioni l [mm]	d <sub>2</sub> +0,05	SW [mm]	 [g]	Cod.
<b>Acciaio automatico</b>					
M 6	30	4,5	3	5,1	<a href="#">22570.0210</a>
M 6	40	4,5	3	5,9	<a href="#">22570.0214</a>
M 6	50	4,5	3	7,6	<a href="#">22570.0218</a>
M 8	25	6,1	4	5,8	<a href="#">22570.0219</a>
M 8	40	6,1	4	11,0	<a href="#">22570.0220</a>
M 8	50	6,1	4	14,0	<a href="#">22570.0224</a>
M 8	63	6,1	4	18,0	<a href="#">22570.0228</a>
M10	40	7,8	5	16,0	<a href="#">22570.0248</a>
M10	50	7,8	5	21,0	<a href="#">22570.0250</a>
M10	63	7,8	5	27,0	<a href="#">22570.0254</a>
M10	80	7,8	5	36,0	<a href="#">22570.0258</a>
M12	40	9,4	6	23,0	<a href="#">22570.0316</a>
M12	63	9,4	6	39,0	<a href="#">22570.0320</a>
M12	80	9,4	6	51,0	<a href="#">22570.0324</a>
M12	100	9,4	6	65,0	<a href="#">22570.0328</a>
<b>Acciaio inox</b>					
M 6	30	4,5	3	5,1	<a href="#">22570.0410</a>
M 6	40	4,5	3	5,9	<a href="#">22570.0414</a>
M 6	50	4,5	3	7,6	<a href="#">22570.0418</a>
M 8	25	6,1	4	5,8	<a href="#">22570.0419</a>

d <sub>1</sub>	Dimensioni		SW		Cod.
	l	d <sub>2</sub> +0,05			
	[mm]		[mm]	[g]	
M 8	40	6,1	4	11,0	<a href="#">22570.0420</a>
M 8	50	6,1	4	14,0	<a href="#">22570.0424</a>
M 8	63	6,1	4	18,0	<a href="#">22570.0428</a>
M10	40	7,8	5	16,0	<a href="#">22570.0448</a>
M10	50	7,8	5	21,0	<a href="#">22570.0450</a>
M10	63	7,8	5	27,0	<a href="#">22570.0454</a>
M10	80	7,8	5	36,0	<a href="#">22570.0458</a>
M12	40	9,4	6	23,0	<a href="#">22570.0516</a>
M12	63	9,4	6	39,0	<a href="#">22570.0520</a>
M12	80	9,4	6	51,0	<a href="#">22570.0524</a>
M12	100	9,4	6	65,0	<a href="#">22570.0528</a>

### Esempio di applicazione

