

Piattelli di spinta· Plastica

EH 22570.

Descrizione prodotto

Abbinabili alle viti con snodo sferico EH 22570.

Materiale

- Plastica POM, nero, opaco

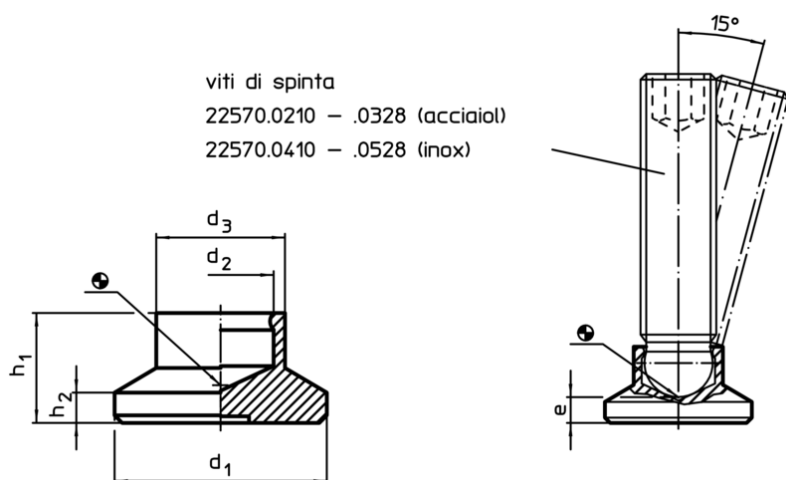
Maggiori informazioni

Altri prodotti

- Viti di spinta, Con snodo sferico



Disegno



Caratteristiche

Dimensioni						Carico solo statico max.	Per viti EH 22570.	Temperatura		Peso	Cod.
d ₁	d ₂	d ₃	e	h ₁	h ₂			min.	max.		
[mm]						[kN]	[mm]	[°C]		[g]	
15	4,5	8,6	3,6	7,6	2,5	3,5	M 6	-30	80	1,1	22570.0014
15	6,1	8,6	2,5	7,6	2,5	3,5	M 8	-30	80	1,0	22570.0015
18	6,1	10,8	4,2	9,2	2,5	3,5	M 8	-30	80	1,7	22570.0017
18	7,8	10,8	3,4	9,2	2,5	3,5	M10	-30	80	2,0	22570.0018
21	6,1	12,8	5,0	10,0	3,0	3,5	M 8	-30	80	3,0	22570.0019
21	7,8	12,8	4,3	10,0	3,0	3,5	M10	-30	80	2,6	22570.0020
21	9,4	12,8	3,4	10,0	3,0	3,5	M12	-30	80	2,4	22570.0021
25	6,1	13,0	5,5	10,5	3,0	3,5	M 8	-30	80	4,0	22570.0023
25	7,8	13,0	4,6	10,5	3,0	3,5	M10	-30	80	3,6	22570.0024
25	9,4	13,0	3,6	10,5	3,0	3,5	M12	-30	80	3,4	22570.0025
32	6,1	14,0	6,0	11,0	3,0	3,5	M 8	-30	80	5,0	22570.0032
32	7,8	14,0	5,0	11,0	3,0	3,5	M10	-30	80	5,0	22570.0033
32	9,4	14,0	4,2	11,0	3,0	3,5	M12	-30	80	5,0	22570.0034
40	6,1	16,0	8,0	13,0	4,0	3,5	M 8	-30	80	11,0	22570.0040
40	7,8	16,0	7,0	13,0	4,0	3,5	M10	-30	80	10,0	22570.0041
40	9,4	16,0	6,2	13,0	4,0	3,5	M12	-30	80	10,0	22570.0042

Esempio di applicazione

