

## Boccole di montaggio• con flangia, per imbastitori e perni rimovibili

EH 22400.

### Descrizione prodotto

Utilizzato per applicazioni in cui gli spessori sono sottili, ad esempio nella costruzione di veicoli, di apparecchiature, costruzione di container e l'industria aeronautica.

Le boccole di montaggio sono una veloce e sicura possibilità di applicazione per gli imbastitori EH 22340., EH 22350., EH 22370., EH 22380. e per i perni rimovibili EH 22400.

La superficie di contatto della flangia garantisce una distribuzione ottimale della forza nei componenti con pareti sottili.

Resistenti alla corrosione.



### Materiale

- Acciaio inox 1.4305

### Disegno

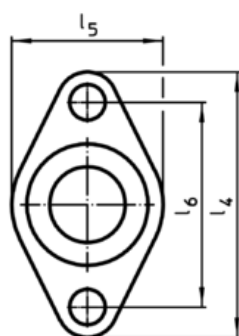
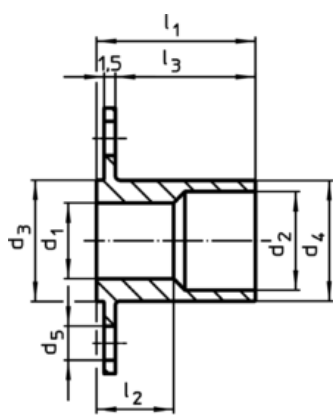


fig. 1

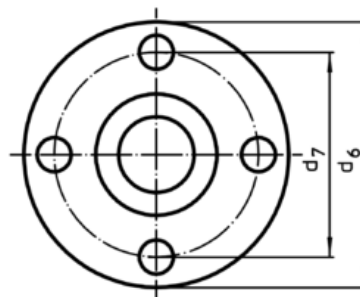


fig. 2

### Caratteristiche

Dimensioni														[g]	Cod.
d <sub>1</sub>	d <sub>2</sub>	d <sub>3</sub>	d <sub>4</sub>	d <sub>5</sub>	d <sub>6</sub>	d <sub>7</sub>	l <sub>1</sub>	l <sub>2</sub>	l <sub>3</sub>	l <sub>4</sub>	l <sub>5</sub>	l <sub>6</sub>	l <sub>7</sub>		
H11		-0,05	-0,1			[mm]									
con flangia ovale – Fig. 1															
5	8	10	9,9	3,4	–	–	12	5,4	9,5	25	15	19	6	22400.0305	
6	8	10	9,9	3,4	–	–	13	5,3	10,5	25	15	19	6	22400.0306	
8	10	12	11,9	4,5	–	–	19	10,3	16,5	30	18	22	10	22400.0308	
10	13	16	15,9	4,5	–	–	21	10,2	18,5	35	20	27	19	22400.0310	
12	15	19	18,9	4,5	–	–	27	15,2	24,5	40	24	30	34	22400.0312	
16	20	24	23,9	5,5	–	–	30	15,3	27,5	50	30	40	52	22400.0316	
con flangia rotonda – Fig. 2															
5	8	10	9,9	3,4	25	19	12	5,4	9,5	–	–	–	9	22400.0405	
6	8	10	9,9	3,4	25	19	13	5,3	10,5	–	–	–	9	22400.0406	
8	10	12	11,9	4,5	30	22	19	10,3	16,5	–	–	–	14	22400.0408	
10	13	16	15,9	4,5	35	27	21	10,2	18,5	–	–	–	24	22400.0410	
12	15	19	18,9	4,5	40	30	27	15,2	24,5	–	–	–	41	22400.0412	
16	20	24	23,9	5,5	50	40	30	15,3	27,5	–	–	–	63	22400.0416	

Esempio di applicazione

