

Perni rimovibili con sfera a molla EH 22400.



Descrizione prodotto

Per fissare, arrestare, regolare, sostituire e assicurare in modo rapido. Ideale per frequenti collegamenti di elementi meccanici, rapidamente disinseribili.

Resistenti alla corrosione.

Versione con impugnatura ergonomica.

Materiale

Gambo

- Acciaio inox 1.4305

Impugnatura

- Plastica PA 6, grigio scuro

Molla

- Acciaio inox

Maggiori informazioni

Note

Attenzione: Le sfere non sono bloccate come avviene nei modelli EH 22340., EH 22350., EH 22360., EH 22370. e EH 22380.

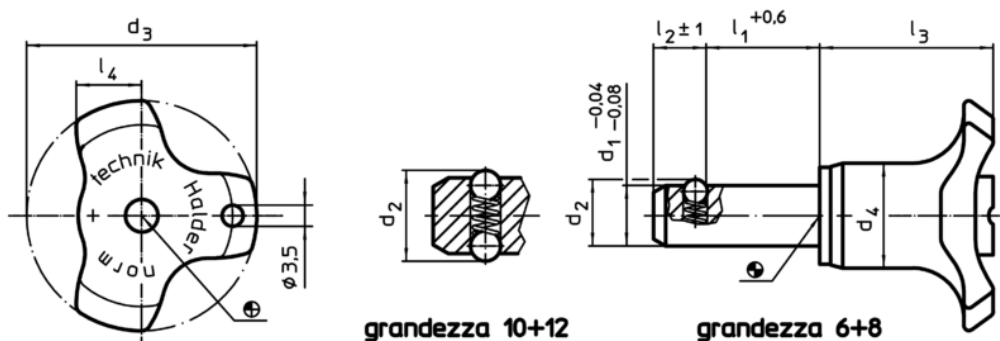
Accessori

Possono essere facilmente equipaggiati con le ritenute di sicurezza EH 22400.

Altri prodotti



- Boccole di montaggio, per imbastitori e perni rimovibili
- Boccole di montaggio, con flangia, per imbastitori e perni rimovibili
- Ritenute di sicurezza
- Boccole di posizionamento, con collare, DIN 172 A
- Boccole di posizionamento, liscie, DIN 179 A

Disegno



Caratteristiche

Dimensioni								Foro di ricezione H11	Resistenza al taglio, doppia	Forza di trazione max. a secco	Temperatura		Peso	Cod.
d ₁	l ₁	d ₂	d ₃	d ₄	l ₂	l ₃	l ₄				min.	max.		
-0,04 -0,08	+0,6				±1			[mm]	[kN]	[N]				
6	10	6,5	38	17,3	5,0	27,0	10,8	6	22	8	-30	80	14	22400.0062
6	15	6,5	38	17,3	5,0	27,0	10,8	6	22	8	-30	80	16	22400.0064
6	20	6,5	38	17,3	5,0	27,0	10,8	6	22	8	-30	80	16	22400.0066
6	25	6,5	38	17,3	5,0	27,0	10,8	6	22	8	-30	80	17	22400.0068
6	30	6,5	38	17,3	5,0	27,0	10,8	6	22	8	-30	80	18	22400.0070
6	50	6,5	38	17,3	5,0	27,0	10,8	6	22	8	-30	80	23	22400.0075
8	15	8,7	38	17,3	6,3	28,6	10,8	8	40	15	-30	80	21	22400.0084
8	20	8,7	38	17,3	6,3	28,6	10,8	8	40	15	-30	80	22	22400.0086
8	25	8,7	38	17,3	6,3	28,6	10,8	8	40	15	-30	80	25	22400.0088
8	30	8,7	38	17,3	6,3	28,6	10,8	8	40	15	-30	80	27	22400.0090
8	50	8,7	38	17,3	6,3	28,6	10,8	8	40	15	-30	80	33	22400.0095
10	15	12,0	38	17,3	8,7	28,6	10,8	10	62	30	-30	80	32	22400.0104
10	20	12,0	38	17,3	8,7	28,6	10,8	10	62	30	-30	80	35	22400.0106

Dimensioni								Foro di ricezione H11	Resistenza al taglio, doppia	Forza di trazione max. a secco	 min. max.		 [g]	Cod.
d_1 -0,04 -0,08	l_1 +0,6	d_2	d_3	d_4	l_2 ± 1	l_3	l_4				[mm]	[kN]		
10	25	12,0	38	17,3	8,7	28,6	10,8	10	62	30	-30	80	38	22400.0108
10	30	12,0	38	17,3	8,7	28,6	10,8	10	62	30	-30	80	39	22400.0110
10	50	12,0	38	17,3	8,7	28,6	10,8	10	62	30	-30	80	53	22400.0115
12	20	14,5	38	17,3	9,5	28,6	10,8	12	90	32	-30	80	43	22400.0122
12	30	14,5	38	17,3	9,5	28,6	10,8	12	90	32	-30	80	52	22400.0124
12	40	14,5	38	17,3	9,5	28,6	10,8	12	90	32	-30	80	61	22400.0126
12	50	14,5	38	17,3	9,5	28,6	10,8	12	90	32	-30	80	68	22400.0128

Esempio di applicazione

