

Imbastitori• autobloccanti, con impugnatura elastica

EH 22370. /EH 22380.



Descrizione prodotto

Per fissare, arrestare, regolare, sostituire e assicurare in modo rapido. Adatti a molteplici applicazioni nei più svariati settori come ad es. sport, tempo libero, medicina, fisioterapia, costruzione macchine speciali, impiantistica, ecc. dove occorrono frequenti collegamenti di elementi meccanici, rapidamente disinseribili.

Resistenti alla corrosione. Versioni in acciaio inox 1.4542: gambo ad alta resistenza, temperato e indurito per precipitazione con una estrema capacità di carico e un'alta resistenza all'usura. Morbida impugnatura ergonomica con dispositivo di ritorno (blocco) elastico integrato. Moderno design brevettato.

Materiale

Gambo

- Acciaio inox 1.4305
- Acciaio inox 1.4542

Impugnatura

- Plastica (PBT/TPE), grigio / arancio

Funzionamento

Le sfere si sbloccano premendo il pulsante.

Caratteristiche

Versioni in acciaio inox 1.4542 con marcatura sotto le sfere.

Maggiori informazioni

Note

Esecuzioni speciali a richiesta.

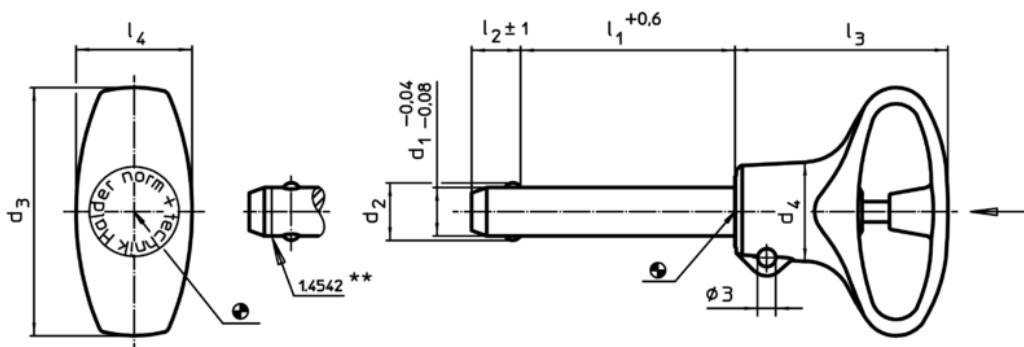
Accessori

Possono essere facilmente equipaggiati con le ritenute di sicurezza EH 22400.

Altri prodotti

- Boccole di montaggio, per imbastitori e perni rimovibili
- Boccole di montaggio, con flangia, per imbastitori e perni rimovibili
- Ritenute di sicurezza
- Boccole di posizionamento, con collare, DIN 172 A
- Boccole di posizionamento, lisce, DIN 179 A

Disegno





** Esecuzione in inox 1.4542 con marcatura.

Caratteristiche

d ₁		l ₁	d ₂	d ₃	Dimensioni			Foro di ricezione H11	min. max.		Resistenza al taglio, doppia ¹⁾ min.	Cod.	
-0,04 -0,08	+0,6			d ₄	l ₂ ±1	l ₃	l ₄	[mm]	[°C]	[g]			[kN]
[mm]													
Acciaio inox 1.4305													
5	10	5,5	36	12,7	6,0	31,0	15,9	5	-30	80	9	14	22370.0712
5	15	5,5	36	12,7	6,0	31,0	15,9	5	-30	80	10	14	22370.0713
5	20	5,5	36	12,7	6,0	31,0	15,9	5	-30	80	11	14	22370.0714
5	25	5,5	36	12,7	6,0	31,0	15,9	5	-30	80	11	14	22370.0715
5	30	5,5	36	12,7	6,0	31,0	15,9	5	-30	80	12	14	22370.0716
6	10	7,0	36	12,7	7,0	31,0	15,9	6	-30	80	10	21	22370.0722
6	15	7,0	36	12,7	7,0	31,0	15,9	6	-30	80	11	21	22370.0723
6	20	7,0	36	12,7	7,0	31,0	15,9	6	-30	80	12	21	22370.0724
6	25	7,0	36	12,7	7,0	31,0	15,9	6	-30	80	13	21	22370.0725
6	30	7,0	36	12,7	7,0	31,0	15,9	6	-30	80	14	21	22370.0726
6	35	7,0	36	12,7	7,0	31,0	15,9	6	-30	80	15	21	22370.0727
6	40	7,0	36	12,7	7,0	31,0	15,9	6	-30	80	16	21	22370.0728
6	45	7,0	36	12,7	7,0	31,0	15,9	6	-30	80	18	21	22370.0729
6	50	7,0	36	12,7	7,0	31,0	15,9	6	-30	80	18	21	22370.0730
8	20	9,5	41	16,4	8,2	34,8	19,2	8	-30	80	23	38	22370.0734
8	25	9,5	41	16,4	8,2	34,8	19,2	8	-30	80	25	38	22370.0735
8	30	9,5	41	16,4	8,2	34,8	19,2	8	-30	80	26	38	22370.0736
8	35	9,5	41	16,4	8,2	34,8	19,2	8	-30	80	28	38	22370.0737
8	40	9,5	41	16,4	8,2	34,8	19,2	8	-30	80	30	38	22370.0738
8	45	9,5	41	16,4	8,2	34,8	19,2	8	-30	80	32	38	22370.0739
8	50	9,5	41	16,4	8,2	34,8	19,2	8	-30	80	34	38	22370.0740
10	20	12,0	41	16,4	9,6	34,8	19,2	10	-30	80	30	60	22370.0744
10	25	12,0	41	16,4	9,6	34,8	19,2	10	-30	80	32	60	22370.0745
10	30	12,0	41	16,4	9,6	34,8	19,2	10	-30	80	35	60	22370.0746
10	35	12,0	41	16,4	9,6	34,8	19,2	10	-30	80	38	60	22370.0747
10	40	12,0	41	16,4	9,6	34,8	19,2	10	-30	80	41	60	22370.0748
10	45	12,0	41	16,4	9,6	34,8	19,2	10	-30	80	44	60	22370.0749
10	50	12,0	41	16,4	9,6	34,8	19,2	10	-30	80	47	60	22370.0750
10	60	12,0	41	16,4	9,6	34,8	19,2	10	-30	80	53	60	22370.0752
12	25	14,5	49	21,2	10,6	40,5	24,8	12	-30	80	54	87	22370.0765
12	30	14,5	49	21,2	10,6	40,5	24,8	12	-30	80	59	87	22370.0766
12	35	14,5	49	21,2	10,6	40,5	24,8	12	-30	80	63	87	22370.0767
12	40	14,5	49	21,2	10,6	40,5	24,8	12	-30	80	67	87	22370.0768
12	45	14,5	49	21,2	10,6	40,5	24,8	12	-30	80	71	87	22370.0769
12	50	14,5	49	21,2	10,6	40,5	24,8	12	-30	80	75	87	22370.0770
12	60	14,5	49	21,2	10,6	40,5	24,8	12	-30	80	84	87	22370.0772
12	70	14,5	49	21,2	10,6	40,5	24,8	12	-30	80	93	87	22370.0774
12	80	14,5	49	21,2	10,6	40,5	24,8	12	-30	80	101	87	22370.0776
16	30	19,0	49	21,2	14,0	40,5	24,8	16	-30	80	91	155	22370.0786
16	35	19,0	49	21,2	14,0	40,5	24,8	16	-30	80	98	155	22370.0787
16	40	19,0	49	21,2	14,0	40,5	24,8	16	-30	80	106	155	22370.0788
16	45	19,0	49	21,2	14,0	40,5	24,8	16	-30	80	114	155	22370.0789
16	50	19,0	49	21,2	14,0	40,5	24,8	16	-30	80	121	155	22370.0790
16	60	19,0	49	21,2	14,0	40,5	24,8	16	-30	80	137	155	22370.0792
16	70	19,0	49	21,2	14,0	40,5	24,8	16	-30	80	152	155	22370.0794
16	80	19,0	49	21,2	14,0	40,5	24,8	16	-30	80	167	155	22370.0796
Acciaio inox 1.4542													
5	10	5,5	36	12,7	6,0	31,0	15,9	5	-30	80	9	24	22380.0712
5	15	5,5	36	12,7	6,0	31,0	15,9	5	-30	80	10	24	22380.0713
5	20	5,5	36	12,7	6,0	31,0	15,9	5	-30	80	11	24	22380.0714
5	25	5,5	36	12,7	6,0	31,0	15,9	5	-30	80	11	24	22380.0715
5	30	5,5	36	12,7	6,0	31,0	15,9	5	-30	80	12	24	22380.0716
6	10	7,0	36	12,7	7,0	31,0	15,9	6	-30	80	10	35	22380.0722
6	15	7,0	36	12,7	7,0	31,0	15,9	6	-30	80	11	35	22380.0723
6	20	7,0	36	12,7	7,0	31,0	15,9	6	-30	80	12	35	22380.0724

¹⁾ Resistenza al taglio assimilabile a DIN 50141

d ₁ -0,04 -0,08	l ₁ +0,6	Dimensioni						Foro di ricezione H11 [mm]	 min. max. [°C]		 [g]	Resistenza al taglio, doppia ¹⁾ min. [kN]	Cod.
		d ₂	d ₃	d ₄ [mm]	l ₂ ±1	l ₃	l ₄						
6	25	7,0	36	12,7	7,0	31,0	15,9	6	-30	80	13	35	22380.0725
6	30	7,0	36	12,7	7,0	31,0	15,9	6	-30	80	14	35	22380.0726
6	35	7,0	36	12,7	7,0	31,0	15,9	6	-30	80	15	35	22380.0727
6	40	7,0	36	12,7	7,0	31,0	15,9	6	-30	80	16	35	22380.0728
6	45	7,0	36	12,7	7,0	31,0	15,9	6	-30	80	18	35	22380.0729
6	50	7,0	36	12,7	7,0	31,0	15,9	6	-30	80	18	35	22380.0730
8	20	9,5	41	16,4	8,2	34,8	19,2	8	-30	80	23	63	22380.0734
8	25	9,5	41	16,4	8,2	34,8	19,2	8	-30	80	25	63	22380.0735
8	30	9,5	41	16,4	8,2	34,8	19,2	8	-30	80	26	63	22380.0736
8	35	9,5	41	16,4	8,2	34,8	19,2	8	-30	80	28	63	22380.0737
8	40	9,5	41	16,4	8,2	34,8	19,2	8	-30	80	30	63	22380.0738
8	45	9,5	41	16,4	8,2	34,8	19,2	8	-30	80	32	63	22380.0739
8	50	9,5	41	16,4	8,2	34,8	19,2	8	-30	80	34	63	22380.0740
10	20	12,0	41	16,4	9,6	34,8	19,2	10	-30	80	30	100	22380.0744
10	25	12,0	41	16,4	9,6	34,8	19,2	10	-30	80	32	100	22380.0745
10	30	12,0	41	16,4	9,6	34,8	19,2	10	-30	80	35	100	22380.0746
10	35	12,0	41	16,4	9,6	34,8	19,2	10	-30	80	38	100	22380.0747
10	40	12,0	41	16,4	9,6	34,8	19,2	10	-30	80	41	100	22380.0748
10	45	12,0	41	16,4	9,6	34,8	19,2	10	-30	80	44	100	22380.0749
10	50	12,0	41	16,4	9,6	34,8	19,2	10	-30	80	47	100	22380.0750
10	60	12,0	41	16,4	9,6	34,8	19,2	10	-30	80	53	100	22380.0752
12	25	14,5	49	21,2	10,6	40,5	24,8	12	-30	80	54	144	22380.0765
12	30	14,5	49	21,2	10,6	40,5	24,8	12	-30	80	59	144	22380.0766
12	35	14,5	49	21,2	10,6	40,5	24,8	12	-30	80	63	144	22380.0767
12	40	14,5	49	21,2	10,6	40,5	24,8	12	-30	80	67	144	22380.0768
12	45	14,5	49	21,2	10,6	40,5	24,8	12	-30	80	71	144	22380.0769
12	50	14,5	49	21,2	10,6	40,5	24,8	12	-30	80	75	144	22380.0770
12	60	14,5	49	21,2	10,6	40,5	24,8	12	-30	80	84	144	22380.0772
12	70	14,5	49	21,2	10,6	40,5	24,8	12	-30	80	93	144	22380.0774
12	80	14,5	49	21,2	10,6	40,5	24,8	12	-30	80	101	144	22380.0776
16	30	19,0	49	21,2	14,0	40,5	24,8	16	-30	80	91	257	22380.0786
16	35	19,0	49	21,2	14,0	40,5	24,8	16	-30	80	98	257	22380.0787
16	40	19,0	49	21,2	14,0	40,5	24,8	16	-30	80	106	257	22380.0788
16	45	19,0	49	21,2	14,0	40,5	24,8	16	-30	80	114	257	22380.0789
16	50	19,0	49	21,2	14,0	40,5	24,8	16	-30	80	121	257	22380.0790
16	60	19,0	49	21,2	14,0	40,5	24,8	16	-30	80	137	257	22380.0792
16	70	19,0	49	21,2	14,0	40,5	24,8	16	-30	80	152	257	22380.0794
16	80	19,0	49	21,2	14,0	40,5	24,8	16	-30	80	167	257	22380.0796

¹⁾ Resistenza al taglio assimilabile a DIN 50141

Esempio di applicazione

