

## Boccole di montaggio ad incasso per perni di sollevamento

EH 22350.



## Descrizione prodotto

Le boccole di montaggio sono una veloce e sicura possibilità di applicazione per i perni di sollevamento EH 22350. / EH22351.

Questa versione è indicata per le applicazioni che richiedono l'installazione a filo con la superficie di sollevamento.

Resistenti alla corrosione.

## Materiale

- Acciaio inox 1.4542

## Assemblaggio

Montaggio facile e preciso e costanza di funzionamento garantita.

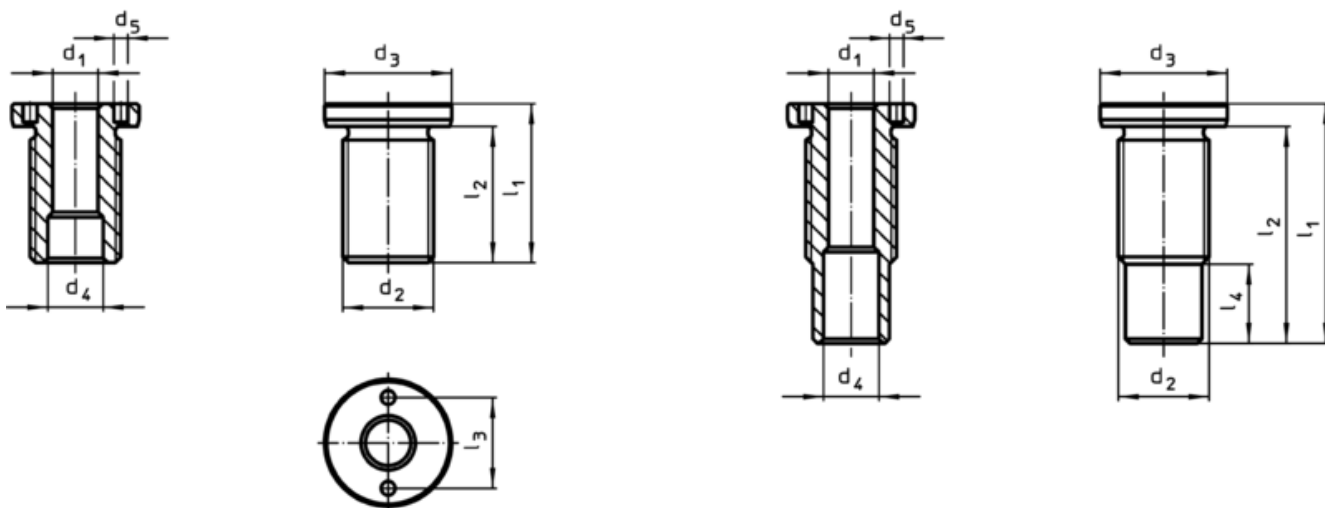
Montabile su svariati materiali. Adatte a pezzi sottili.

La boccola può essere facilmente installata con l'attrezzo opzionale di montaggio.

E' compatibile con fori ciechi.

Nel caso di pezzi sottili, l'assemblaggio viene eseguito utilizzando un controdado.

## Disegno



misure M16/M16x1,5/M20  
M20x1,5/M24x1,5/M30x2

misure M24/M30/M36x2

## Caratteristiche



Dimensioni		Per lunghezza nominale l [mm]	Dimensioni								Coppia di serraggio max. [Nm]	x <sup>1)</sup> [mm]	Carico ammesso <sup>1)</sup> [kN]			Per perni di sollevamento	[g]	Cod.
d <sub>1</sub> H11	d <sub>2</sub>		d <sub>3</sub> -0,2	d <sub>4</sub> +0,3	d <sub>5</sub> +0,1	l <sub>1</sub>	l <sub>2</sub>	l <sub>3</sub>	l <sub>4</sub>	F <sub>1</sub>			F <sub>2</sub>	F <sub>3</sub>				
[mm]	[mm]	[mm]	[mm]	[mm]	[mm]	[mm]	[mm]	[mm]	[mm]	[kN]	[kN]	[kN]	[g]					
8	M16 x 1,5	10	24	9,8	3,1	25	20	16	-	75	1,5	1,5	1,2	0,5	22350.0601 / .0701	33	22350.1900	
8	M16 x 1,5	15	24	9,8	3,1	25	20	16	-	75	1,5	1,5	1,2	0,5	22350.0602 / .0702	33	22350.1902	
8	M16	25	24	9,8	3,1	35	30	16	-	75	1,5	1,5	1,2	0,5	22350.0604 / .0704	33	22350.1904	
8	M16	35	24	9,8	3,1	45	40	16	-	75	1,5	1,5	1,2	0,5	22350.0606 / .0706	33	22350.1906	
10	M20 x 1,5	15	28	12,2	5,1	30	24	20	-	100	1,5	2,7	2,4	2,1	22350.0621 / .0721	70	22350.1910	
10	M20 x 1,5	25	28	12,2	5,1	35	29	20	-	100	1,5	2,7	2,4	2,1	22350.0623 / .0723	70	22350.1912	
10	M20	35	28	12,2	5,1	45	39	20	-	100	1,5	2,7	2,4	2,1	22350.0625 / .0725	70	22350.1914	
10	M20	50	28	12,2	5,1	60	54	20	-	100	1,5	2,7	2,4	2,1	22350.0627 / .0727	70	22350.1916	
12	M24 x 1,5	15	32	14,7	5,1	32	26	22	-	150	1,5	3,5	3,2	2,8	22350.0631 / .0731	94	22350.1920	
12	M24 x 1,5	25	32	14,7	5,1	40	34	22	-	150	1,5	3,5	3,2	2,8	22350.0633 / .0733	94	22350.1922	
12	M24	35	32	14,7	5,1	50	44	22	3,8	150	1,5	3,5	3,2	2,8	22350.0635 / .0735	94	22350.1924	
12	M24	50	32	14,7	5,1	65	59	22	18,8	150	1,5	3,5	3,2	2,8	22350.0637 / .0737	94	22350.1926	
16	M30 x 2	25	39	19,2	5,1	45	39	30	-	200	1,5	4,8	4,5	4,1	22350.0641 / .0741	163	22350.1930	

<sup>1)</sup> Con fattore di sicurezza 5 contro la rottura

d <sub>1</sub> H11	Dimensioni	Per lunghezza nominale l [mm]	Dimensioni							Coppia di serraggio max. [Nm]	x <sup>1)</sup> [mm]	Carico ammesso <sup>1)</sup>			Per perni di sollevamento	[g]	Cod.
	d <sub>2</sub> [mm]		d <sub>3</sub> -0,2	d <sub>4</sub> +0,3	d <sub>5</sub> +0,1	l <sub>1</sub>	l <sub>2</sub>	l <sub>3</sub>	l <sub>4</sub>			F <sub>1</sub>	F <sub>2</sub>	F <sub>3</sub>			
16	M30	50	39	19,2	5,1	65	59	30	6,0	200	1,5	4,8	4,5	4,1	22350.0643 / .0743	163	22350.1934
16	M30	75	39	19,2	5,1	90	84	30	31,0	200	1,5	4,8	4,5	4,1	22350.0645 / .0745	163	22350.1936
20	M36 x 2	50	43	26,0	5,1	70	63	30	3,5	200	1,5	10,0	8,5	6,5	22350.0673 / .0773	340	22350.1954
20	M36 x 2	75	43	26,0	5,1	95	88	30	28,5	200	1,5	10,0	8,5	6,5	22350.0675 / .0775	340	22350.1956

<sup>1)</sup> Con fattore di sicurezza 5 contro la rottura

### Accessori

	Adatto alle misure d <sub>1</sub> [mm]	Interasse ±0,1 [mm]	Diametro dei pioli -0,1 [mm]	Quadro di azionamento [Pollici]	[g]	Cod.
<b>chiave piatta regolabile</b>						
	8	-	3		121	22350.1990
	10/12/16/20/25	-	5		309	22350.1991
<b>chiave frontale fissa</b>						
	8	16	3	1/2	116	22350.1995
	10	20	5	1/2	136	22350.1996
	12	22	5	1/2	185	22350.1997
	16/20	30	5	1/2	243	22350.1998

### Esempio di applicazione

