

## Boccole di montaggio per perni di sollevamento

EH 22350.



### Descrizione prodotto

Le boccole di montaggio sono una veloce e sicura possibilità di applicazione per i perni di sollevamento EH 22350. / EH22351.  
Resistenti alla corrosione.

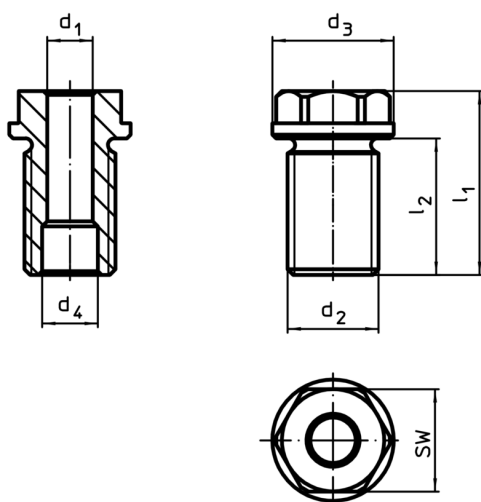
### Materiale

- Acciaio inox 1.4542

### Assemblaggio

Montaggio facile e preciso e costanza di funzionamento garantita.  
Montabile su svariati materiali. Adatte a pezzi sottili.  
E' compatibile con fori ciechi.  
Nel caso di pezzi sottili, l'assemblaggio viene eseguito utilizzando un controdamo.

### Disegno



### Caratteristiche

d <sub>1</sub> H11	Dimensioni d <sub>2</sub> [mm]	Per lunghezza nominale l [mm]	d <sub>3</sub> -0,2	Dimensioni		SW	Coppia di serraggio max. [Nm]	x <sup>1)</sup> [mm]	Carico ammesso <sup>1)</sup>			Per perni di sollevamento	[g]	Cod.	
				d <sub>4</sub> +0,3	l <sub>1</sub>				l <sub>2</sub>	F <sub>1</sub>	F <sub>2</sub>				F <sub>3</sub>
8	M16 x 1,5	10	24	9,8	27,5	20	19	90	1,5	1,5	1,2	0,5	22350.0601 / .0701	32	22350.0900
8	M16 x 1,5	15	24	9,8	27,5	20	19	90	1,5	1,5	1,2	0,5	22350.0602 / .0702	33	22350.0902
8	M16	25	24	9,8	37,5	25	19	75	1,5	1,5	1,2	0,5	22350.0604 / .0704	46	22350.0904
8	M16	35	24	9,8	47,5	35	19	75	1,5	1,5	1,2	0,5	22350.0606 / .0706	55	22350.0906
10	M20 x 1,5	15	28	12,2	35,5	24	24	145	1,5	2,7	2,4	2,1	22350.0621 / .0721	70	22350.0910
10	M20 x 1,5	25	28	12,2	35,5	24	24	145	1,5	2,7	2,4	2,1	22350.0623 / .0723	73	22350.0912
10	M20	35	28	12,2	46,0	29	24	130	1,5	2,7	2,4	2,1	22350.0625 / .0725	93	22350.0914
10	M20	50	28	12,2	65,0	49	24	130	1,5	2,7	2,4	2,1	22350.0627 / .0727	117	22350.0916
12	M24 x 1,5	15	32	14,7	35,5	24	27	220	1,5	3,5	3,2	2,8	22350.0631 / .0731	94	22350.0920
12	M24 x 1,5	25	32	14,7	36,5	24	27	220	1,5	3,5	3,2	2,8	22350.0633 / .0733	102	22350.0922
12	M24	35	32	14,7	48,5	36	27	200	1,5	3,5	3,2	2,8	22350.0635 / .0735	119	22350.0924
12	M24	50	32	14,7	72,5	60	27	200	1,5	3,5	3,2	2,8	22350.0637 / .0737	164	22350.0926
16	M30 x 2	25	39	19,2	44,0	29	30	440	1,5	4,8	4,5	4,1	22350.0641 / .0741	163	22350.0930
16	M30	50	39	19,2	66,0	44	30	400	1,5	4,8	4,5	4,1	22350.0643 / .0743	236	22350.0934
16	M30	75	39	19,2	96,0	74	30	400	1,5	4,8	4,5	4,1	22350.0645 / .0745	323	22350.0936
20	M36 x 2	50	43	26,0	70,0	55	36	440	1,5	10,0	8,5	6,5	22350.0673 / .0773	366	22350.0954
20	M36 x 2	75	43	26,0	95,0	80	36	440	1,5	10,0	8,5	6,5	22350.0675 / .0775	503	22350.0956

<sup>1)</sup> Con fattore di sicurezza 5 contro la rottura

Esempio di applicazione

