

## Portacinghia a sfera· auto-bloccante, con anelli di ritegno EH 22340.



### Descrizione prodotto

L'imbastitore con anelli permette un rapido e facile montaggio e smontaggio di particolari e attrezzi.

### Materiale

Perno  
• Acciaio inox 1.4305

Bussola  
• Acciaio inox 1.4305

Anelli  
• Acciaio inox

Molla  
• Acciaio inox

### Funzionamento

Le sfere si sbloccano premendo il pulsante.

### Maggiori informazioni

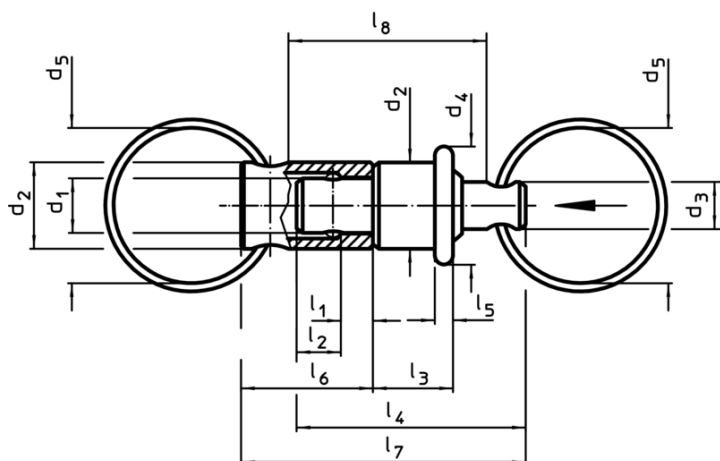
### Note

Imbastitore e bussola disponibili anche separatamente a richiesta

### Altri prodotti

- Portacinghia a sfera, auto-bloccanti, con anello
- Portacinghia a sfera, auto-bloccanti, con anello, compatti

### Disegno



### Caratteristiche

Dimensioni													Carico max.	max.		Cod.
d <sub>1</sub>	d <sub>2</sub>	d <sub>3</sub>	d <sub>4</sub>	d <sub>5</sub>	l <sub>1</sub>	l <sub>2</sub>	l <sub>3</sub>	l <sub>4</sub>	l <sub>5</sub>	l <sub>6</sub>	l <sub>7</sub>	l <sub>8</sub>	[N]	[°C]	[g]	
-0,03 -0,06				~	+0,6	±1		~			~	~				
[mm]																
6	9,5	6,2	13	20	3,2	4,8	8,8	25,2	2,4	14,5	31,5	26,2	30	250	15	22340.0905

Esempio di applicazione

