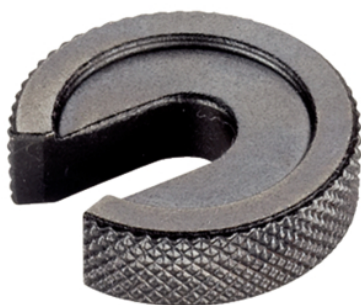


Rondelle a C· DIN 6372 EH 22290.

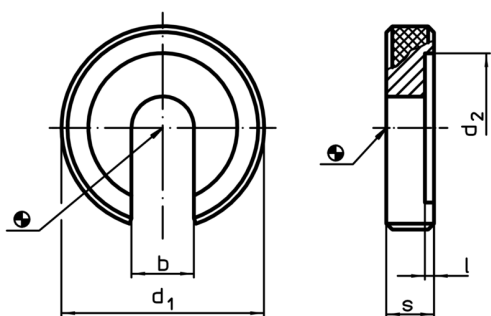
Descrizione prodotto



Materiale

- Acciaio bonificato, brunito

Disegno



Caratteristiche

Dimensione nominale [mm]	Dimensioni					Cod.
	b	d ₁	d ₂ [mm]	l	s	
6	6,4	22	16	0,8	6	22290.0006
8	8,4	28	21	1,0	7	22290.0008
10	10,5	34	25	1,2	8	22290.0010
12	13,0	40	30	1,8	9	22290.0012
16	17,0	56	37	1,8	12	22290.0016
20	21,0	64	45	2,0	14	22290.0020
24	25,0	75	52	2,0	16	22290.0024
30	31,0	90	65	2,0	18	22290.0030
36	37,0	100	75	2,5	20	22290.0036

Esempio di applicazione

