

## Posizionatori laterali con lamiera elastica

EH 22160.

### Descrizione prodotto

I posizionatori laterali con lamiera elastica garantiscono un posizionamento semplice e sicuro di pezzi o di componenti sulle attrezzature ad es. prima del definitivo bloccaggio sull'attrezzo.

La versione bifrontale permette anche bloccaggi in serie.

Al di sotto della quota  $h_1$  si ha anche un effetto di spinta verso il basso.



### Materiale

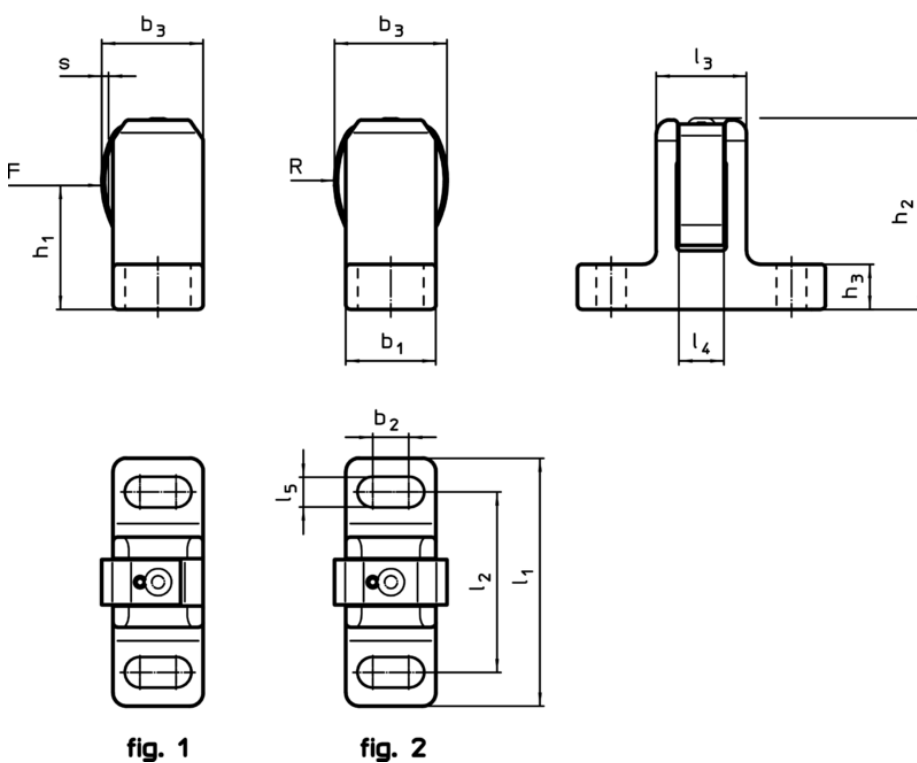
Elemento a molla

- Acciaio inox

Corpo

- Acciaio, brunito

### Disegno



### Caratteristiche

Dimensioni													Corsa s	Per vite	Spinta F max. <sup>1)</sup> ~ [N]	🌡️ max. [°C]	📦 [g]	Cod.
$l_1$ ±1	$l_2$	$l_3$	$l_4$	$l_5$	$b_1$ ±0,5	$b_2$	$b_3$ ~	$h_1$	$h_2$ ±1	$h_3$	R							
[mm]													[mm]	[mm]	[N]	[°C]	[g]	
singolo lato – Fig. 1																		
55	40	20	10	6,6	20	8	22,5	28,5	43,0	10	22,5	1,5	M 6	55	250	130	22160.0006	
72	50	23	12	13,5	25	6	29,0	40,5	61,5	15	32,8	1,5	M12	170	250	255	22160.0012	
bifrontali – Fig. 2																		
55	40	20	10	6,6	20	8	25,0	28,5	42,5	10	22,5	1,5	M 6	55	250	135	22160.0206	
72	50	23	12	13,5	25	6	33,5	40,5	61,5	15	32,8	1,5	M12	170	250	260	22160.0212	

<sup>1)</sup> Valori medi statistici

Esempio di applicazione

