

Posizionatori laterali• filettati, con guarnizione, con foro filettato

EH 22150.



Descrizione prodotto

Questi elementi servono per posizionare e spingere piccoli pezzi, per esempio nelle operazioni di verniciatura e sabbiatura.

Dotati di guarnizione che impedisce l'entrata di sporco e trucioli.

Materiale

Guarnizione

- CR

Corpo

- Acciaio, zincato

Rondella filettata

- Acciaio, brunito

Molla

- Acciaio inox
- Acciaio, brunito
- Acciaio, zincato

Assemblaggio

Formula per calcolare l'interasse dei fori di ricezione dei posizionatori:

$$l_0 = z/2 + w + x,$$

l_0 = interasse,

y = altezza pezzo,

w = lunghezza pezzo,

x = corsa,

z = diametro perno di riferimento

Calcolo dimensione x per pezzi: $x = d_2/2 - s$

Il montaggio avviene avvitando il posizionatore tramite l'apposito attrezzo.

Caratteristiche

Esecuzione con spinta ridotta = molla in acciaio inox

Esecuzione con spinta normale = molla in acciaio, brunita

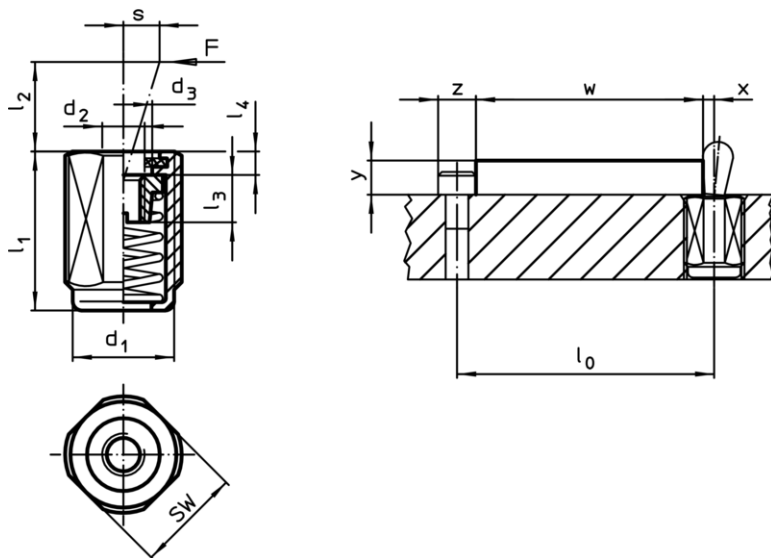
Spinta maggiorata = molla in acciaio, galvanizzata

Maggiori informazioni

Note

Viti specifiche vengono montate tramite la boccia filettata interna.

Disegno




Caratteristiche

Dimensioni		Spinta F max. ¹⁾ ~ [N]	d ₂	Dimensioni				Corsa s [mm]	SW [mm]	T max. [°C]	P [g]	Cod.
d ₁ [mm]	l ₁ -2			d ₃	l ₂	l ₃	l ₄					
Spinta ridotta												
M12	11,5	20	M4	6,1	4,0	4,5	2,0	1,6	10	110	3,0	22150.1410
M12	19,0	20	M4	6,1	4,0	4,5	2,0	1,6	10	110	4,9	22150.1414
M12	26,5	20	M4	6,1	4,0	4,5	2,0	1,6	10	110	6,7	22150.1418
M12	11,5	40	M4	6,1	7,5	4,5	2,0	2,0	10	110	3,1	22150.1430
M12	19,0	40	M4	6,1	7,5	4,5	2,0	2,0	10	110	5,1	22150.1434
M12	26,5	40	M4	6,1	7,5	4,5	2,0	2,0	10	110	6,8	22150.1438
M18 x 1,5	18,0	100	M6	10,1	11,5	7,5	2,3	3,2	16	110	14,6	22150.1450
M18 x 1,5	31,5	100	M6	10,1	11,5	7,5	2,3	3,2	16	110	23,1	22150.1454
M18 x 1,5	45,0	100	M6	10,1	11,5	7,5	2,3	3,2	16	110	31,9	22150.1458
Spinta normale												
M12	11,5	50	M4	6,1	4,0	4,5	2,0	1,6	10	110	3,3	22150.1411
M12	19,0	50	M4	6,1	4,0	4,5	2,0	1,6	10	110	5,4	22150.1415
M12	26,5	50	M4	6,1	4,0	4,5	2,0	1,6	10	110	7,3	22150.1419
M12	11,5	75	M4	6,1	7,5	4,5	2,0	2,0	10	110	3,3	22150.1431
M12	19,0	75	M4	6,1	7,5	4,5	2,0	2,0	10	110	5,5	22150.1435
M12	26,5	75	M4	6,1	7,5	4,5	2,0	2,0	10	110	7,4	22150.1439
M18 x 1,5	18,0	150	M6	10,1	11,5	7,5	2,3	3,2	16	110	14,7	22150.1451
M18 x 1,5	31,5	150	M6	10,1	11,5	7,5	2,3	3,2	16	110	23,1	22150.1455
M18 x 1,5	45,0	150	M6	10,1	11,5	7,5	2,3	3,2	16	110	32,1	22150.1459
Spinta maggiorata												
M12	11,5	100	M4	6,1	4,0	4,5	2,0	1,6	10	110	3,5	22150.1412
M12	19,0	100	M4	6,1	4,0	4,5	2,0	1,6	10	110	5,8	22150.1416
M12	26,5	100	M4	6,1	4,0	4,5	2,0	1,6	10	110	8,0	22150.1420
M12	11,5	100	M4	6,1	7,5	4,5	2,0	2,0	10	110	3,6	22150.1432
M12	19,0	100	M4	6,1	7,5	4,5	2,0	2,0	10	110	6,2	22150.1436
M12	26,5	100	M4	6,1	7,5	4,5	2,0	2,0	10	110	8,7	22150.1440
M18 x 1,5	18,0	200	M6	10,1	11,5	7,5	2,3	3,2	16	110	14,6	22150.1452
M18 x 1,5	31,5	200	M6	10,1	11,5	7,5	2,3	3,2	16	110	23,0	22150.1456
M18 x 1,5	45,0	200	M6	10,1	11,5	7,5	2,3	3,2	16	110	32,0	22150.1460

¹⁾ Valori medi statistici

Accessori

	Dimensioni d ₁ [mm]	P [g]	Cod.
Attrezzo di montaggio			
	M12	76	22150.0820
	M18 x 1,5	137	22150.0822

Esempio di applicazione

