

Posizionatori laterali lisci, senza guarnizione, con foro filettato

EH 22150.



Descrizione prodotto

Questi elementi servono per posizionare e spingere piccoli pezzi, per esempio nelle operazioni di verniciatura e sabbiatura.

Materiale

Corpo

- Alluminio Al

Rondella filettata

- Acciaio, brunito

Molla

- Acciaio inox
- Acciaio, brunito
- Acciaio, zincato

Assemblaggio

Formula per calcolare l'interasse dei fori di ricezione dei posizionatori:

$$l_0 = z/2 + w + x,$$

l_0 = interasse,

y = altezza pezzo,

w = lunghezza pezzo,

x = corsa,

z = diametro perno di riferimento

Calcolo dimensione x per pezzi: $x = d_2/2 - s$

Vengono montati mediante inserimento a pressione.

Caratteristiche

Esecuzione con spinta ridotta = molla in acciaio inox

Esecuzione con spinta normale = molla in acciaio, brunita

Spinta maggiorata = molla in acciaio, galvanizzata

Maggiori informazioni

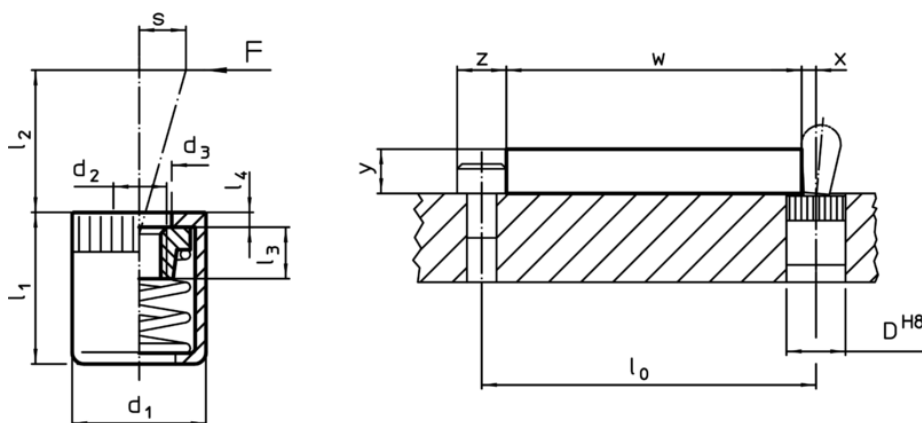
Note

Viti specifiche vengono montate tramite la boccia filettata interna.

Altri prodotti

- Eccentrici, per posizionatori laterali lisci


Disegno



Caratteristiche



| Dimensioni | | Spinta F max. ¹⁾ [N] | d ₃ | Dimensioni | | | | Corsa s [mm] | Foro di ricezione D H8 [mm] | T max. [°C] | P [g] | Cod. |
|-----------------------|----------------|--|----------------|----------------|----------------|----------------|----------------|--------------------|---|-------------------|----------|------------|
| d ₁ | d ₂ | | | l ₁ | l ₂ | l ₃ | l ₄ | | | | | |
| [mm] | | | | [mm] | | | | | | | | |
| Spinta ridotta | | | | | | | | | | | | |
| 10 | M4 | 20 | 6,3 | 11 | 2,5 | 4,5 | 1,2 | 1,6 | 10 | 250 | 1,8 | 22150.1020 |
| 10 | M4 | 40 | 6,3 | 11 | 7,5 | 4,5 | 1,2 | 2,0 | 10 | 250 | 1,9 | 22150.1025 |
| 16 | M6 | 100 | 10,2 | 18 | 11,5 | 7,5 | 1,7 | 3,2 | 16 | 250 | 9,4 | 22150.1040 |

¹⁾ Valori medi statistici

| Dimensioni d ₁ d ₂ [mm] | | Spinta F max. ¹⁾ ~ [N] | Dimensioni d ₃ l ₁ l ₂ l ₃ l ₄ [mm] | | | | | Corsa s [mm] | Foro di ricezione D H8 [mm] | max. [°C] |  [g] | Cod. |
|---|----|---|--|----|------|-----|-----|--------------------|---|--------------|--|----------------------------|
| Spinta normale | | | | | | | | | | | | |
| 10 | M4 | 50 | 6,3 | 11 | 2,5 | 4,5 | 1,2 | 1,6 | 10 | 250 | 2,1 | 22150.1021 |
| 10 | M4 | 75 | 6,3 | 11 | 7,5 | 4,5 | 1,2 | 2,0 | 10 | 250 | 2,1 | 22150.1026 |
| 16 | M6 | 150 | 10,2 | 18 | 11,5 | 7,5 | 1,7 | 3,2 | 16 | 250 | 9,4 | 22150.1041 |
| Spinta maggiorata | | | | | | | | | | | | |
| 10 | M4 | 100 | 6,3 | 11 | 2,5 | 4,5 | 1,2 | 1,6 | 10 | 250 | 2,3 | 22150.1022 |
| 10 | M4 | 100 | 6,3 | 11 | 7,5 | 4,5 | 1,2 | 2,0 | 10 | 250 | 2,5 | 22150.1027 |
| 16 | M6 | 200 | 10,2 | 18 | 11,5 | 7,5 | 1,7 | 3,2 | 16 | 250 | 9,3 | 22150.1042 |

¹⁾ Valori medi statistici

Accessori

| | Dimensioni d ₁ [mm] |  [g] | Cod. |
|---|--------------------------------------|--|----------------------------|
| Attrezzo di montaggio | | | |
|  | 10 | 49 | 22150.0831 |
| | 16 | 105 | 22150.0833 |