

## Eccentrici per posizionatori laterali lisci EH 22150.

### Descrizione prodotto

Ruotando l'eccentrico è possibile spostare il posizionatore EH 22150. per compensare grossolane variazioni dimensionali dei pezzi.



### Materiale

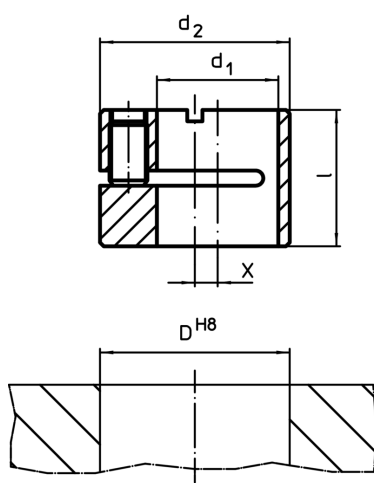
#### Corpo

- Acciaio, brunito

### Assemblaggio

L'eccentrico è mantenuto nella posizione desiderata stringendo la vite di fermo.

### Disegno



### Caratteristiche

d <sub>1</sub> H8	Dimensioni			x	Foro di ricezione D H8 [mm]	[g]	Cod.
	d <sub>2</sub> h9	l	[mm]				
6	12	9,9		2	12	5,5	<a href="#">22150.0806</a>
10	16	11,9		2	16	9,5	<a href="#">22150.0810</a>
12	18	13,9		2	18	13,0	<a href="#">22150.0812</a>
16	25	17,9		3	25	35,0	<a href="#">22150.0816</a>

Esempio di applicazione

