

Posizionatori laterali EH 22140.

Descrizione prodotto

Questi elementi servono per posizionare e spingere piccoli pezzi, per esempio nelle operazioni di verniciatura e sabbiatura.



Materiale

- Sfera
- Acciaio inox, temperato
 - Termoplastica POM, bianca
 - Acciaio da cuscinetti, temperato

- Corpo
- Acciaio automatico, brunito

- Molla
- Acciaio inox
 - Plastica (PU)

Assemblaggio

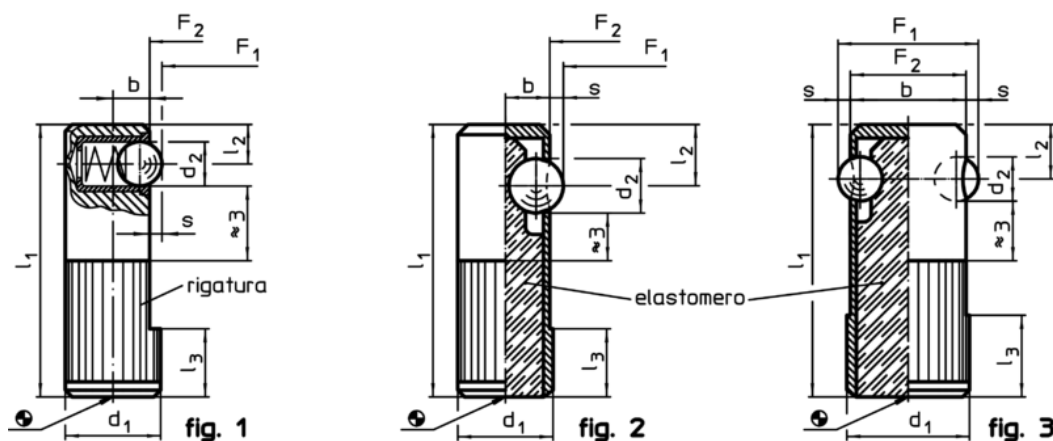
Devono essere inseriti nei fori di ricezione per una lunghezza non inferiore alla quota l_3 .

Maggiori informazioni

Note

Esecuzioni speciali a richiesta.

Disegno



Caratteristiche

Dimensioni						Foro di ricezione H8	Corsa s	Spinta ¹⁾		Temperatura		Peso	Cod.
d ₁ +0,1	d ₂	l ₁	l ₂	l ₃	b			F ₁	F ₂	min.	max.		
[mm]						[mm]	[mm]	[N]	[N]	[°C]			
Sfera in acciaio inox, spinta normale, singolo lato – Fig. 1													
8	3,0	25	3,6	6	3,2	8	0,8	2,5	6,5	-30	50	9	22140.0008
10	4,0	30	4,2	7	4,0	10	1,0	4,5	9,0	-30	50	17	22140.0010
12	5,0	35	4,8	9	5,0	12	1,6	6,5	13,0	-30	50	29	22140.0012
14	6,5	40	5,8	10	5,4	14	1,9	8,0	18,0	-30	50	43	22140.0014
Sfera in plastica, spinta normale, singolo lato – Fig. 1													
8	3,0	25	3,6	6	3,2	8	0,8	2,5	6,5	-30	50	9	22140.0108
10	4,0	30	4,2	7	4,0	10	1,0	4,5	9,0	-30	50	17	22140.0110
12	5,0	35	4,8	9	5,0	12	1,6	6,5	13,0	-30	50	28	22140.0112
14	6,5	40	5,8	10	5,4	14	1,9	8,0	18,0	-30	50	42	22140.0114
Sfera in acciaio, spinta maggiorata, singolo lato – Fig. 2													
10	5,5	30	7,0	8	4,5	10	1,0	60,0	170,0	-40	80	9	22140.0410
12	6,5	35	8,0	9	5,5	12	1,5	80,0	260,0	-40	80	14	22140.0412
14	8,0	40	9,0	10	6,5	14	2,0	120,0	480,0	-40	80	20	22140.0414
Sfera in acciaio, spinta maggiorata, bifrontale – Fig. 3													
16	5,5	35	7,0	11	15,0	16	1,5	110,0	220,0	-40	80	21	22140.0616
18	6,5	40	8,0	12	17,0	18	1,8	120,0	330,0	-40	80	29	22140.0618
22	8,0	45	9,0	15	21,0	22	2,5	130,0	540,0	-40	80	45	22140.0622

¹⁾ Valori medi statistici

Esempio di applicazione

