

Otturatori di precisione con puntale conico

EH 22130.



Descrizione prodotto

Gli otturatori di precisione, in combinazione con la relativa bussola, rappresentano una soluzione ideale per posizionare e fissare contemporaneamente.

L'accoppiamento altamente preciso tra il perno rettificato e la corrispondente bussola garantiscono un'elevata ripetibilità.

Materiale

Perno

- Acciaio cementato e temperato, brunito e rettificato

Bussola

- Acciaio cementato e temperato, brunito e rettificato

Corpo

- Acciaio cementato e temperato, brunito e rettificato

Pomello

- Plastica, grigio scuro

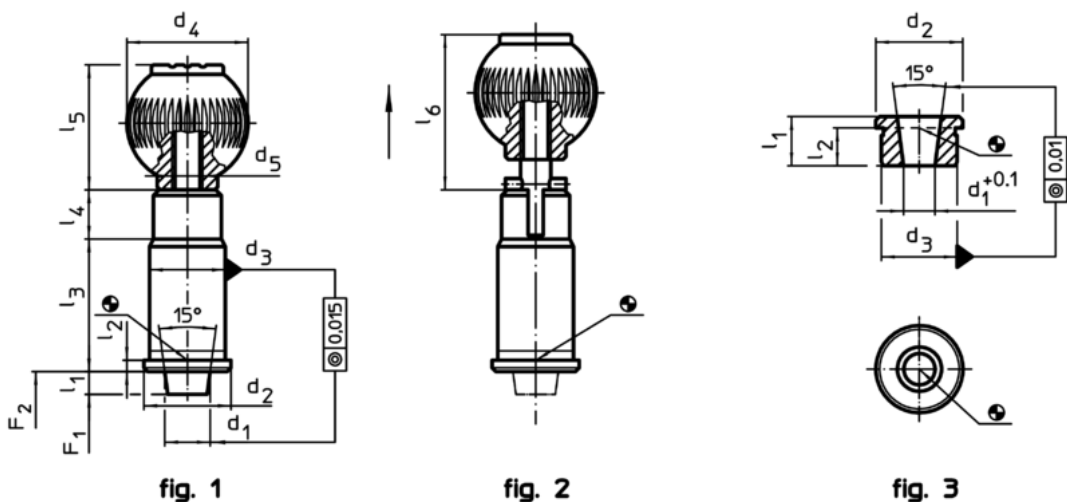
Assemblaggio

Per ottenere un funzionamento preciso, il pomello deve essere incollato sul corpo al termine del montaggio.

Funzionamento

Il modello con arresto può essere bloccato in posizione retratta, tirando il pomello e ruotandolo di 90°.

Disegno




Caratteristiche

Diametro nominale [mm]	Dimensioni											Spinta ¹⁾		[g]	Cod.
	d ₁	d ₂	d ₃ n6	d ₄	d ₅	l ₁ min.	l ₂	l ₃	l ₄	l ₅	l ₆	F ₁ ~	F ₂ ~		
Senza arresto – Fig. 1															
10	10	19	16	25	M 6	6	2,5	31	13	25,0	–	19	29	78	22130.0110
12	12	23	20	32	M 8	6	3,0	35	13	33,0	–	22	35	135	22130.0112
16	16	28	25	40	M10	6	3,0	42	13	41,5	–	30	50	227	22130.0116
20	20	33	30	40	M10	6	3,0	50	13	41,5	–	46	63	348	22130.0120
25	25	42	38	50	M10	6	3,0	60	13	51,0	–	39	73	654	22130.0125
Con arresto – Fig. 2															
10	10	19	16	25	M 6	6	2,5	31	13	25,0	32,5	19	29	78	22130.0160
12	12	23	20	32	M 8	6	3,0	35	13	33,0	40,5	22	35	135	22130.0162
16	16	28	25	40	M10	6	3,0	42	13	41,5	49,0	30	50	228	22130.0166
20	20	33	30	40	M10	6	3,0	50	13	41,5	49,0	46	63	348	22130.0170
25	25	42	38	50	M10	6	3,0	60	13	51,0	58,5	39	73	651	22130.0175

¹⁾ Valori medi statistici

Accessori

	Diametro nominale [mm]	Dimensioni					[g]	Cod.
		d_1 +0,1	d_2	d_3 n6 [mm]	l_1 min.	l_2		
	10	7,10	19	16	11	8,5	13	22130.0190
	12	8,28	23	20	13	10,0	25	22130.0192
	16	11,52	28	25	17	14,0	47	22130.0193
	20	15,49	33	30	16	13,0	60	22130.0194
	25	19,70	42	38	19	16,0	114	22130.0196

Esempio di applicazione

