

## Arresti retraibili• esecuzione semplice

EH 22121.



### Descrizione prodotto

Questi arresti vengono utilizzati per posizionamenti ripetibili di tavole girevoli o cursori. Versione indicata per tutti quei casi dove non è richiesta una elevata precisione di posizionamento. L'abbondante corsa del puntale rende possibili svariati impieghi, ad es. anche come chiavistelli.  
Versione semplice dal design compatto.

### Materiale

- Corpo
- Acciaio da utensili, galvanizzato
- Puntale
- Acciaio, zincato
- Dado
- Acciaio, zincato

### Funzionamento

Sollevando il perno il puntale si ritrae. Ruotando il perno, il puntale rimane nella posizione retratta.

### Maggiori informazioni

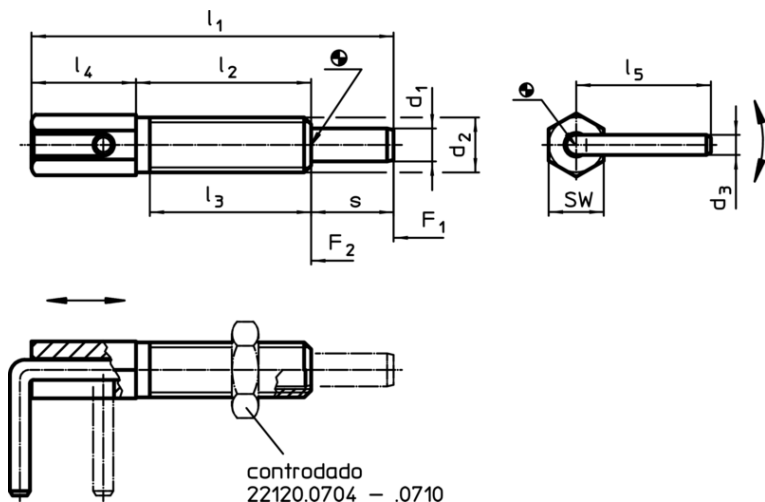
### Note

Il controdado è da ordinarsi separatamente.

### Altri prodotti

- Boccole di montaggio, per otturatori ed arresti

### Disegno





### Caratteristiche

d <sub>1</sub>	d <sub>2</sub>	d <sub>3</sub>	Dimensioni						SW	Spinta <sup>1)</sup>		Coppia di serraggio max.	Temperatura max.	Peso	Cod.
			l <sub>1</sub>	l <sub>2</sub>	l <sub>3</sub>	l <sub>4</sub>	l <sub>5</sub>	s		F <sub>1</sub>	F <sub>2</sub>				
[mm]									[mm]	[N]		[Nm]	[°C]	[g]	
4	M 6	2,3	41,5	20,0	17,0	12,0	15,5	9,5	6	3,0	10,0	1,6	250	6	22121.0105
5	M 8	3,0	54,0	27,0	24,0	15,0	19,2	12,0	8	3,5	13,5	4,5	250	14	22121.0110
6	M10	3,5	65,0	33,5	30,0	17,5	22,9	14,0	10	4,0	16,0	10,0	250	26	22121.0115
8	M12	4,7	73,0	31,8	28,0	22,2	31,2	19,0	12	4,0	22,0	13,0	250	55	22121.0120
10	M16	4,7	102,5	50,5	44,5	27,0	32,7	25,0	16	4,0	23,0	42,0	250	103	22121.0125

<sup>1)</sup> Valori medi statistici

Accessori

	Dimensioni d <sub>2</sub> [mm]	Dimensione chiave [mm]	 [g]	Cod.
Controdado ISO 4035 per le seguenti dimensioni, Acciaio				
	M 6	10	1,3	<a href="#">22120.0704</a>
	M 8	13	2,8	<a href="#">22120.0705</a>
	M10	16	5,3	<a href="#">22120.0706</a>
	M12	18	7,6	<a href="#">22120.0708</a>
	M16	24	18,0	<a href="#">22120.0710</a>

Esempio di applicazione

