

Anelli distanziali per otturatori EH 22120.



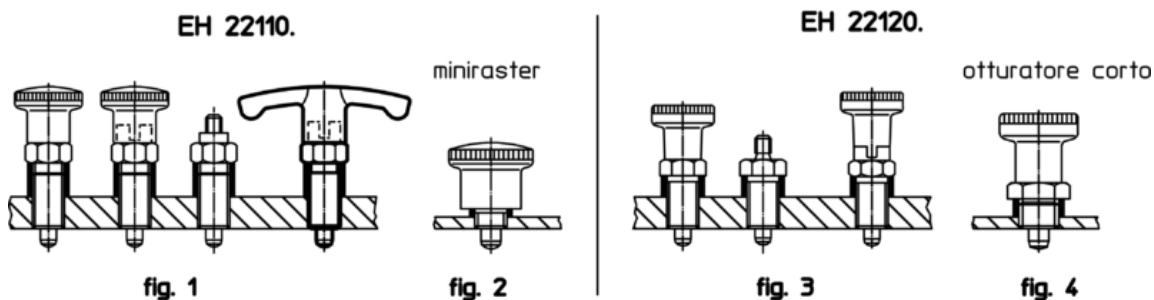
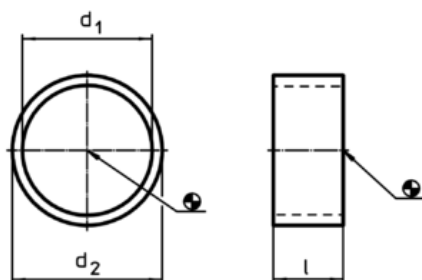
Descrizione prodotto

I distanziali servono per adattare il filetto degli otturatori a vari spessori

Materiale



- Acciaio inox 1.4305

Disegno



Caratteristiche

Dimensioni			Per otturatori Misura	Per esecuzione Fig.	max. [°C]	[g]	Cod.
d ₁ H12	l ±0,1 [mm]	d ₂ -0,1					
8	2	10	M 8	1/2	250	0,52	22120.0632
8	3	10	M 8	1	250	0,61	22120.0633
8	4	10	M 8	1	250	1,10	22120.0634
8	6	10	M 8	1	250	1,23	22120.0636
8	8	10	M 8	1	250	1,60	22120.0638
8	10	10	M 8	1	250	2,00	22120.0640
10	2	12	M10	1/2/3	250	0,62	22120.0642
10	4	12	M10	1/2/3	250	1,10	22120.0644
10	6	12	M10	1/3	250	1,50	22120.0646
10	8	12	M10	1/3	250	2,10	22120.0648
10	10	12	M10	1/3	250	2,32	22120.0650
10	12	12	M10	1/3	250	3,00	22120.0652
12	2	14	M12	1	250	0,60	22120.0662
12	4	14	M12	1	250	1,30	22120.0664
12	6	14	M12	1	250	1,90	22120.0666
12	8	14	M12	1	250	2,50	22120.0668
12	2	17	M12	3/4	250	2,00	22120.0672

Dimensioni			Per otturatori Misura	Per esecuzione Fig.	 max. [°C]	 [g]	Cod.
d ₁ H12	l ±0,1 [mm]	d ₂ -0,1					
12	4	17	M12	3/4	250	3,40	22120.0674
12	5	17	M12	3/4	250	4,40	22120.0675
16	4	17	M16	1	250	0,70	22120.0676
16	6	17	M16	1	250	1,00	22120.0677
16	8	17	M16	1	250	1,40	22120.0678
16	10	17	M16	1	250	2,00	22120.0679
16	12	17	M16	1	250	2,10	22120.0680
16	2	19	M16	3/4	250	1,20	22120.0682
16	4	19	M16	3/4	250	2,80	22120.0684
16	6	19	M16	3/4	250	3,80	22120.0686
16	8	19	M16	3/4	250	4,80	22120.0688
16	10	19	M16	3	250	6,10	22120.0690
16	12	19	M16	3	250	7,50	22120.0692
20	6	22	M20	1/3	250	2,90	22120.0693
20	8	22	M20	1/3	250	4,00	22120.0694
20	10	22	M20	1/3	250	4,90	22120.0695
20	12	22	M20	1/3	250	5,90	22120.0696
20	14	22	M20	1/3	250	6,90	22120.0697
20	16	22	M20	1/3	250	7,80	22120.0698
20	18	22	M20	1/3	250	9,00	22120.0699

Esempio di applicazione

